

高安市蓝坊赣龙加油站

安全现状评价报告

被评价单位主要负责人：连进

被评价单位经办人：连进

被评价单位联系电话：13799699002

2021年12月1日

高安市蓝坊赣龙加油站
安全现状评价报告

评价机构名称：江西伟灿工程技术咨询有限公司

资质证书编号：APJ-(赣)-008

法定代表人：李金华

审核定稿人：姚军

评价负责人：林庆水

2021年12月1日

评价人员

	姓名	专业	资格证书号	从业登记编号	签字
项目负责人	林庆水	电气	S011035000110192001611	038953	
项目组成员	高小平	化工机械	1200000000300506	041187	
	辜桂香	自动化	S011035000110191000629	018518	
	姚吉	化工工艺	1200000000300499	041182	
	曾祥荣	安全	S011044000110192002791	026427	
报告编制人	林庆水	电气	S011035000110192001611	038953	
	姚吉	化工工艺	1200000000300499	041182	
	曾祥荣	安全	S011044000110192002791	026427	
报告审核人	沈卫平	化工工艺	S011041000110192002456	037975	
过程控制负责人	吴名燕	汉语言文学	S011035000110202001306	041184	
技术负责人	姚军	电气	S011035000110201000601	014275	

规范安全生产中介行为的九条禁令

一、禁止从事安全生产和职业卫生服务的中介服务机构（以下统称中介机构）租借资质证书、非法挂靠、转包服务项目的行为；

二、禁止中介机构假借、冒用他人名义要求服务对象接受有偿服务，或者恶意低价竞争以及采取串标、围标等不正当竞争手段，扰乱技术服务市场秩序的行为；

三、禁止中介机构出具虚假或漏项、缺项技术报告的行为；

四、禁止中介机构出租、出借资格证书、在报告上冒用他人签名的行为；

五、禁止中介机构有应到而不到现场开展技术服务的行为；

六、禁止安全生产监管部门及其工作人员要求生产经营单位接受指定的中介机构开展技术服务的行为；

七、禁止安全生产监管部门及其工作人员没有法律依据组织由生产经营单位或机构支付费用的行政性评审的行为；

八、禁止安全生产监管部门及其工作人员干预市场定价，违规擅自出台技术服务收费标准的行为；

九、禁止安全生产监管部门及其工作人员参与、擅自干预中介机构从业活动，或者有获取不正当利益的行为。

安全评价技术服务承诺书

一、在该项目安全评价活动过程中，我单位严格遵守《中华人民共和国安全生产法》及相关法律、法规和标准的要求。

二、在该项目安全评价活动过程中，我单位作为第三方，未受到任何组织和个人的干预和影响，依法独立开展工作，保证了技术服务活动的客观公正性。

三、我单位按照实事求是的原则，对本项目进行安全评价，确保出具的报告均真实有效，报告所提出的措施具有针对性、有效性和可行性。

四、我单位对该项目安全评价报告中结论性内容承担法律责任。

江西伟灿工程技术咨询有限公司

2021年12月

前言

高安市蓝坊赣龙加油站成立于 2002 年 04 月 25 日，注册地位于江西省高安市高安兰坊单家圩赵家山，法定代表人为连进。经营范围包括柴油、汽油零售（有储存设施经营）（有效期至 2021 年 12 月 20 日止），乳制品（不含婴幼儿配方乳粉）、预包装食品兼散装食品批发兼零售，卷烟零售。（依法须经批准的项目，经相关部门批准后方可开展经营活动）

该站主要经营 0#柴油、92#汽油。加油站罐区目前设置了 3 台 40m³ 的 0#柴油罐、2 台 30m³ 的 92#汽油罐，总储存能力为 120m³（柴油折半），属二级加油站，配备一机双枪燃油加油机 4 台。油罐都为常压埋地卧式储油罐，加油站设置了汽油卸油及加油油气回收系统。

该加油站近三年来周边环境、站内建构筑物、设备设施、安全和应急处置设施等经营条件及加油站负责人、安全管理人员无变化。

根据《中华人民共和国安全生产法》、《危险化学品安全管理条例》、江西省应急管理厅关于贯彻《危险化学品经营许可证管理办法》的通知要求，所有经营危险化学品的企业危险化学品经营许可证到期前必须经过具备资质的安全评价机构进行安全现状评价，据此向应急管理管理部门换发危险化学品经营许可证。

受高安市蓝坊赣龙加油站委托，江西伟灿工程技术咨询有限责任公司承担该加油站的危险化学品经营项目安全现状评价工作，并于 2021 年 11 月组成评价专家小组，并对高安市蓝坊赣龙加油站所提供的资料、文件进行了审核，并对现场进行了实地检查、勘测，根据《安全评价通则》AQ8001-2007 的要求，编写此评价报告。

需要指出的是，本报告内容和结论是基于该加油站提供的资料是真实，客观为前提。

目录

1 概述	1
1.1 评价目的.....	1
1.2 评价依据.....	1
1.3 评价的对象、范围、内容.....	9
1.4 评价程序.....	10
2 被评价单位基本情况	12
2.1 被评价单位依法取得的证照.....	12
2.2 被评价单位项目基本简介.....	12
2.3 取得危险化学品经营许可证后的安全管理现状.....	26
3 主要危险、有害因素辨识和程度分析	31
3.1 危险、有害因素辨识依据.....	31
3.2 物料的危险有害因素分析.....	31
3.3 经营过程中的危险、有害因素分析.....	37
3.4 自然条件危险、有害因素分析.....	43
3.5 危险化学品重大危险源辨识.....	43
3.6 特殊危险化学品辨识.....	44
3.7 重点监管危险化学品辨识.....	45
3.8 主要危险、有害因素分布.....	46
3.9 爆炸危险区域划分.....	46
3.10 事故案例.....	48
4 评价单元的划分和评价方法的选择	50
4.1 评价单元划分原则.....	50
4.2 评价单元的选择.....	50
4.3 评价方法的介绍.....	50
5 定性、定量评价	54
5.1 周边环境、站址选择及站内平面布置.....	54
5.2 工艺及设备设施评价.....	57
5.3 公用及辅助设施的评价.....	59
5.4 安全管理单元.....	61

5.5 化工和危险化学品生产经营单位重大事故隐患判定检查单元	63
5.6 重点监管的危险化学品安全措施和应急处理	65
5.7 经营许可条件单元	66
5.8 油罐区危险度评价	68
5.9 作业条件危险性评价法	68
6 安全对策、措施与建议	70
6.1 安全对策措施、建议的依据及原则	70
6.2 存在的问题及整改情况	70
6.3 安全管理方面的对策措施	71
6.4 其他	71
7 评价结论	73
7.1 符合性评价的综合结果	73
7.2 评价结论	73
8 附件及附图	76

1 概述

1.1 评价目的

为贯彻“安全第一、预防为主、综合治理”的方针，保证该加油站及与之配套的安全设施符合国家的有关法律、行政法规、部门规章和技术标准、规范、规程。

查找该加油站运营中存在的主要危险、有害因素及产生危险、危害后果的条件，从整体上评价该站是否符合《危险化学品经营许可证管理办法》（原国家安全生产监督管理总局令[2012]第55号，2015年79号令修改）第六条规定的经营单位必备条件。

对未达到安全目标的系统和单元提出安全补偿及补救措施，以利于提高该站本质安全程度，满足安全运营要求。同时为该加油站依法加强日常安全管理以及为政府安全监督管理提供技术依据。

1.2 评价依据

1.2.1 法律法规

- 1) 《中华人民共和国突发事件应对法》 国家主席令[2007]第69号
- 2) 《中华人民共和国防震减灾法》
国家主席令[1997]第94号，2008年7号令修订
- 3) 《中华人民共和国特种设备安全法》 国家主席令[2013]第4号
- 4) 《中华人民共和国环境保护法》
国家主席令[1989]第22号，2014年9号令修订
- 5) 《中华人民共和国防洪法》
国家主席令[1997]第88号，2016年48号令修正
- 6) 《中华人民共和国气象法》
国家主席令[1999]第23号，2016年57号令修正
- 7) 《中华人民共和国职业病防治法》
国家主席令[2001]第52号，2018年24号令修正

- 8) 《中华人民共和国劳动法》
国家主席令[1994]第 28 号, 2018 年 24 号令修正
- 9) 《中华人民共和国大气污染防治法》
国家主席令[1987]第 57 号, 2018 年修订
- 10) 《中华人民共和国消防法》
中华人民共和国主席令[2008]第 6 号, 2021 年 81 号令修改
- 11) 《中华人民共和国道路交通安全法》
国家主席令[2004]第 8 号, 2021 年 81 号令修改
- 12) 《中华人民共和国安全生产法》
国家主席令[2002]第 70 号, 2021 年 88 号令修改

1.2.2 行政法规

- 1) 《使用有毒物品作业场所劳动保护条例》 国务院令[2002]第 352 号
- 2) 《建设工程安全生产管理条例》 国务院令[2004]第 393 号
- 3) 《劳动保障监察条例》 国务院令[2004]第 423 号
- 4) 《生产安全事故报告和调查处理条例》 国务院令[2007]第 493 号
- 5) 《特种设备安全监察条例》
国务院令[2003]第 373 号, 2009 年 549 号修订
- 6) 《工伤保险条例》 国务院令[2003]第 375 号, 2010 年 586 号修订
- 7) 《中华人民共和国监控化学品管理条例》
国务院令[1995]第 190 号, 2011 年 588 号修订
- 8) 《公路安全保护条例》 国务院令[2011]第 593 号
- 9) 《危险化学品安全管理条例》
国务院令[2002]第 344 号, 2013 年 645 号修订
- 10) 《易制毒化学品管理条例》
国务院令[2005]第 445 号, 2018 年 703 号修订
- 11) 《生产安全事故应急条例》 国务院令第 708 号, 2019 年

12) 《建设工程质量管理条例》

国务院令[2000]第 279 号, 2019 年 714 号修订

1.2.3 部门规章、规范性文件

1) 《高毒物品目录》

卫法监发 [2003]142 号

2) 《危险化学品建设项目安全设施目录(试行)》

安监总危化(2007) 225 号

3) 《安全生产事故隐患排查治理暂行规定》

国家安全生产监督管理总局令第 16 号[2008.2]

4) 《关于公布首批重点监管的危险化工工艺目录的通知》

安监总管三(2009) 116 号

5) 《国务院关于进一步加强企业安全生产工作的通知》

国发 23 号[2010.7]

6) 《特种设备作业人员监督管理办法》

国家质量监督检验检疫总局令第 140 号

7) 《关于公布首批重点监管的危险化学品目录的通知》

安监总管三(2011) 95 号

8) 《首批重点监管的危险化学品安全措施和应急处置原则的通知》

安监总厅管三(2011) 142 号

9) 《危险化学品建设项目安全监督管理办法》

国家安全生产监督管理总局第 45 号令[2012 年]

10) 《关于公布第二批重点监管危险化工工艺目录和调整首批重点监管危险化工工艺中部分典型工艺的通知》

安监总管三(2013) 3 号

11) 《关于公布第二批重点监管危险化学品名录的通知》

安监总管三(2013) 12 号

12) 《关于进一步加强化学品罐区安全管理的通知》

安监总管三(2014) 68 号

- 13) 《关于加强化工安全仪表系统管理的指导意见》
安监总管三〔2014〕116号
- 14) 《危险化学品经营许可证管理办法》
国家安全生产监督管理总局令第55号, 79号令 2015年修改
- 15) 《特种作业人员安全技术培训考核管理规定》
国家安全生产监督管理总局令第80号[2015.5修订]
- 16) 《生产经营单位安全培训规定》
国家安全生产监督管理总局令第80号[2015.7修订]
- 17) 《国家安全监管总局关于废止和修改劳动防护用品和安全培训等领域十部规章的决定》
国家安全生产监督管理总局令第80号[2015.7]
- 18) 《危险化学品目录(2015版)》
国家安全监管总局等10部门公告 2015年第5号
- 19) 《关于印发危险化学品目录(2015版)实施指南(试行)的通知》
安监总厅管三〔2015〕80号
- 20) 《国务院安委会办公室关于开展油气等危险化学品罐区专项安全大检查的通知》
安委办函〔2015〕89号
- 21) 《国家安全监管总局办公厅关于进一步加强加油站安全生产工作的通知》
安监总厅管三〔2016〕8号
- 22) 《易制爆危险化学品名录》(2017年版) 公安部[2017.5.11]
- 23) 《关于印发〈化工和危险化学品生产经营单位重大生产安全事故隐患判定标准(试行)〉和〈烟花爆竹生产经营单位重大生产安全事故隐患判定标准(试行)〉的通知》
安监总管三〔2017〕121号
- 24) 《关于印发〈安全生产责任保险实施办法〉的通知》
国家安全监管总局 保监会 财政部 安监总办〔2017〕140号

- 25) 《关于印发危险化学品生产储存企业安全风险评估诊断分级指南（试行）的通知》 应急〔2018〕19号
- 26) 应急管理部关于印发《化工园区安全风险排查治理导则（试行）》和《危险化学品企业安全风险隐患排查治理导则》的通知 应急〔2019〕78号
- 27) 《生产安全事故应急预案管理办法》
国家安监总局令第88号，应急管理部令第2号[2019.9修订]
- 28) 《部分第四类监控化学品名录（2019版）》 国家禁化武办
- 29) 《特别管控危险化学品目录（第一版）》
应急管理部 工业和信息化部 公安部 交通运输部 公告2020年第3号
- 30) 《各类监控化学品名录》
中华人民共和国工业和信息化部令[2020]第52号
- 31) 《关于全面加强危险化学品安全生产工作的意见》
厅字[2020]第3号
- 32) 《全国安全生产专项整治三年行动计划》
国务院安委会，2020年4月
- 33) 《应急管理部办公厅关于印发《淘汰落后危险化学品安全生产工艺技术设备目录（第一批）》的通知》 应急厅〔2020〕38号
- 34) 《应急管理部关于印发危险化学品企业安全分类整治目录（2020年）的通知》 应急〔2020〕84号
- 35) 《工作场所职业卫生管理规定》
中华人民共和国国家卫生健康委员会令第5号[2020.12]

1.2.4 地方性法规及政府规章、规范性文件

- 1) 《江西省成品油市场管理实施办法（试行）》
赣商商贸字〔2010〕17号
- 2) 《江西省人民政府关于进一步加强企业安全生产工作的实施意见》

赣府办〔2010〕32号

- 3) 《江西省人民政府关于坚持科学发展安全发展促进安全生产形势持续稳定好转的实施意见》
赣府发〔2012〕14号令

- 4) 《江西省安全生产监督管理局关于贯彻〈危险化学品经营许可证管理办法〉的通知》
江西省安监局赣安监管应急字〔2013〕14号

- 5) 《江西省安监局关于规范建设项目安全设施“三同时”若干问题的试行意见》
江西省安监局赣安监管政法字〔2014〕136号

- 6) 《江西省安全生产条例》

2007年3月29日江西省第十届人民代表大会常务委员会第二十八次会议通过，2017年7月26日江西省第十二届人民代表大会常务委员会第三十四次会议修订

- 7) 《江西省特种设备安全条例》

2017年11月30日江西省第十二届人民代表大会常务委员会第三十六次会议通过

- 8) 《江西省消防条例》

1995年12月20日江西省第八届人民代表大会常务委员会第十九次会议通过，2018年7月27日江西省第十三届人民代表大会常务委员会第四次会议第五次修正

- 9) 《江西省生产安全事故隐患排查治理办法》江西省人民政府第238号

- 10) 《江西省安委会印发安全生产专项整治三年行动实施方案》

江西省安全生产委员会，2020年5月15日

- 11) 《关于全面加强危险化学品安全生产工作的实施意见》

江西省委办公厅、江西省人民政府办公厅，2020年11月

- 12) 《江西省商务厅关于取消和下放石油成品油经营资格审批权限有关事项的通知》
赣商务运行函〔2020〕27号

1.2.5 评价标准、规范

- 1) 《企业职工伤亡事故分类》 GB 6441-1986
- 2) 《消防安全标志设置要求》 GB 15630-1995
- 3) 《生产设备安全卫生设计总则》 GB 5083-1999
- 4) 《成品油零售企业管理技术规范》 SB/T10390-2004
- 5) 《建筑灭火器配置设计规范》 GB 50140-2005
- 6) 《工作场所有害因素职业接触限值第 2 部分：物理因素》
GBZ 2.2-2007
- 7) 《安全评价通则》 AQ8001-2007
- 8) 《加油站作业安全规范》 AQ3010-2007
- 9) 《油气回收系统工程技术导则》 Q/SH 0117-2007
- 10) 《加油站大气污染物排放标准》 GB 20952-2007
- 11) 《个体防护装备选用规范》 GB/T 11651-2008
- 12) 《安全色》 GB 2893-2008
- 13) 《安全标志及其使用导则》 GB 2894-2008
- 14) 《生产过程安全卫生要求总则》 GB/T 12801-2008
- 15) 《生产过程危险和有害因素分类与代码》 GBT 13861-2009
- 16) 《建筑物防雷设计规范》 GB 50057-2010
- 17) 《工业企业设计卫生标准》 GBZ 1-2010
- 18) 《职业性接触毒物危害程度分级》 GBZ 230-2010
- 19) 《通用用电设备配电设计规范》 GB 50055-2011
- 20) 《低压配电设计规范》 GB 50054-2011
- 21) 《加油站服务技术规范》 SB/T 10591-2011
- 22) 《工业企业总平面设计规范》 GB 50187-2012
- 23) 《危险货物品名表》 GB12268-2012
- 24) 《危险货物分类和品名编号》 GB6944-2012
- 25) 《油品装载系统油气回收设施设计规范》 GB 50759-2012

- 26) 《双层罐渗漏检测系统 第1部分:通则》 GB/T 30040.1-2013
- 27) 《加油加气站视频安防监控系统技术要求》 AQ/T3050-2013
- 28) 《汽车加油站防雷装置检测技术规范》 DB36/T720-2013
- 29) 《易燃易爆性商品储存养护技术条件》 GB17914—2013
- 30) 《爆炸危险环境电力装置设计规范》 GB50058-2014
- 31) 《消防安全标志第1部分:标志》 GB 13495.1-2015
- 32) 《加油站用埋地玻璃纤维增强塑料双层油罐工程技术规范》
SH/T3177-2015
- 33) 《车用汽油》 GB17930-2016
- 34) 《车用柴油》 GB19147-2016
- 35) 《燃油加油站防爆安全技术第1部分:燃油加油机防爆安全技术要求》
GB 22380.1-2017
- 36) 《油气回收装置通用技术条件》 GB/T 35579-2017
- 37) 《油气回收系统防爆技术要求》 GB/T 34661-2017
- 38) 《压力容器化学介质毒性危害和爆炸危险程度分类标准》
HG/T 20660-2017
- 39) 《建筑设计防火规范》 GB50016-2014(2018年版)
- 40) 《危险化学品重大危险源辨识》 GB18218-2018
- 41) 《工作场所有害因素职业接触限值第1部分:化学有害因素》
GBZ 2.1-2019
- 42) 《生产安全事故应急演练基本规范》 AQ/T 9007—2019
- 43) 《燃油加油站防爆安全技术 第2部分:加油机用安全拉断阀结构和性能的安全要求》
GB 22380.2-2019
- 44) 《燃油加油站防爆安全技术第3部分:剪切阀结构和性能的安全要求》
GB 22380.3-2019
- 45) 《建筑给水排水设计标准》 GB50015-2019

- 46) 《生产经营单位生产安全事故应急预案编制导则》 GB/T 29639-2020
- 47) 《汽车加油加气站消防安全管理》 XF/T3004-2020
- 48) 《汽车加油加气加氢站技术标准》 GB50156—2021
- 49) 《加油（气）站油（气）储存罐体阻隔防爆技术要求》
AQ /T3001-2021

1.3 评价的对象、范围、内容

1.3.1 评价的对象

本次安全评价的对象是：高安市蓝坊赣龙加油站。

1.3.2 评价的范围

本次安全评价的范围是：高安市蓝坊赣龙加油站的安全管理、从业人员、站址及外部安全条件、总平面布置、主要建构筑物（站房、罩棚）主要工艺及设备设施（3台40m³的0#柴油罐、2台30m³的92#汽油罐、4台加油机）、公用及辅助设施（洗车棚、辅助用房）等。成品油的运输不在评价范围内，如后期油站储存、经营设施、条件发生变化，本报告不适用。

1.3.3 评价的内容

- 1) 主要负责人、安全管理人员、危险化学品作业人员是否经过专业培训、并经考核取得上岗资格。
- 2) 是否有完善的安全责任制。
- 3) 是否建立了完善的安全管理制度和岗位安全操作规程。
- 4) 是否建立了完善的事故应急预案。
- 5) 事故应急预案是否进行演练、备案、登记、建档。
- 6) 工艺设备设施、安全设施、经营场所、储存场所和配套及辅助工程是否符合国家法律、行政法规、部门规章、标准、规范、规程的要求。
- 7) 三年来加油站的运营情况和设备、设施的安全运行情况。
- 8) 是否达到安全经营的要求。

1.4 评价程序

安全评价一般分为两大阶段：前期准备阶段和安全评价阶段。

1.4.1 前期准备阶段

这一阶段的工作包括：

- 1) 根据被评价单位的实际情况，明确评价对象、范围和内容。
- 2) 评价公司组建评价组。
- 3) 在研究被评价对象情况后，收集安全评价所需资料（包括：国家法律、行政法规、部门规章和标准、规范、规程以及被评价单位的技术资料）。
- 4) 现场调查被评价单位及其周边的情况。
- 5) 对同类工程进行实地考察，收集相关资料及事故案例。
- 6) 编写评价大纲。

1.4.2 安全评价阶段

依据国家法律、法规、规章、标准、规范的要求，安全评价的程序主要包括：前期准备；危险、有害因素的辨识与分析；确定评价单元；选择评价方法；进行定性定量评价；提出安全对策、措施及建议；做出安全现状评价结论；编制安全现状评价报告。

安全现状评价程序如图 1-1。

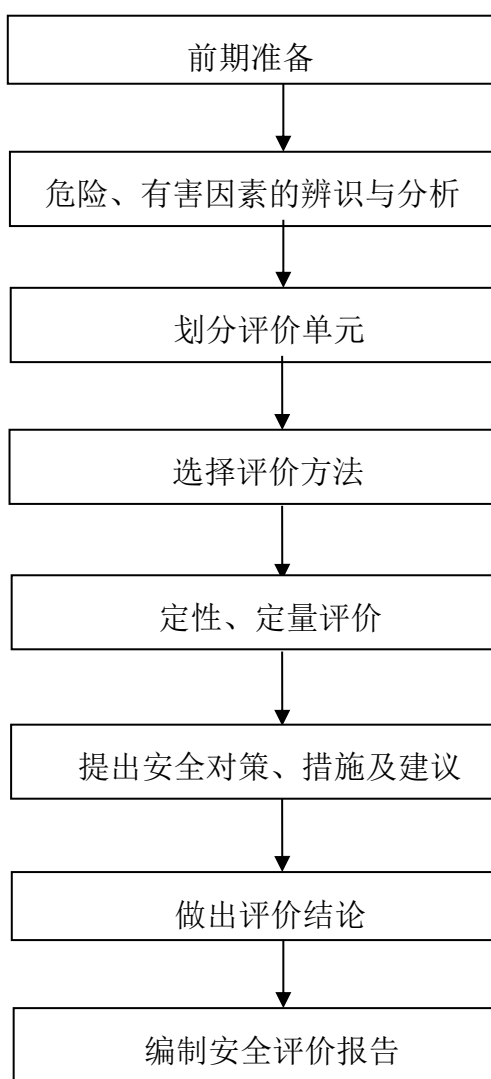


图 1-1 安全评价程序图

2 被评价单位基本情况

2.1 被评价单位依法取得的证照

高安市蓝坊赣龙加油站主要经营汽、柴油的零售业务。

1) 营业执照

企业名称：高安市蓝坊赣龙加油站

投资人：连进

成立日期：2002年4月25日首发

营业场所：江西省高安市高安兰坊单家圩赵家山。

2) 危险化学品经营许可证

经营单位名称：高安市蓝坊赣龙加油站

发证机关：高安市应急管理局

有效期：2019年5月9日至2021年12月20日

3) 成品油零售经营批准证书

经营单位名称：高安市蓝坊赣龙加油站

发证机关：宜春市行政审批局

有效期：2020年11月20日至2025年11月19日

2.2 被评价单位项目基本简介

高安市蓝坊赣龙加油站成立于2002年04月25日，注册地位于江西省高安市高安兰坊单家圩赵家山，法定代表人为连进。经营范围包括柴油、汽油零售（有储存设施经营）（有效期至2021年12月20日止），乳制品（不含婴幼儿配方乳粉）、预包装食品兼散装食品批发兼零售，卷烟零售。（依法须经批准的项目，经相关部门批准后方可开展经营活动）

该站主要经营0#柴油、92#汽油。加油站罐区目前设置了3台40m³的0#柴油罐、2台30m³的92#汽油罐，总储存能力为120m³（柴油折半），属二级加油站，配备一机双枪燃油加油机4台。油罐都为常压埋地卧式储油罐，加油站同时设置了卸油及加油油气回收系统。

表 2-1 加油站基本情况表

企业名称	高安市蓝坊赣龙加油站							
注册地址	江西省高安市高安兰坊单家圩赵家山							
联系电话	13799699002	传真		邮政编码	330801			
企业类型	私人企业							
非法类别	分公司 <input type="checkbox"/>		办事机构 <input type="checkbox"/>					
特别类型	个体工商户 <input checked="" type="checkbox"/>		百货商店(场) <input type="checkbox"/>					
经济类型	全民所有制 <input type="checkbox"/>		集体所有制 <input type="checkbox"/>		私有制 <input checked="" type="checkbox"/>			
主管单位								
登记机关	高安市市场监督管理局							
法定代表人	连进		主管负责人		连进			
职工人数	6 人	技术管理人数	1 人	安全管理人数	1 人			
注册资本	固定资产							
经营场所	地址	江西省高安市高安兰坊单家圩赵家山						
	产权	自有 <input checked="" type="checkbox"/> 租赁 <input type="checkbox"/> 承包 <input type="checkbox"/>						
储存设施	地址	江西省高安市高安兰坊单家圩赵家山						
	建筑结构	地理 SF 双层储油罐	储存能力	汽油 60m ³ , 柴油 120m ³				
	产权	自有 <input checked="" type="checkbox"/> 租赁 <input type="checkbox"/> 承包 <input type="checkbox"/>						
设计单位			施工单位					
主要管理制度名称	安全生产职责；加油站站长安全责任制；员工安全责任制；消防安全教育培训制度；加油站防火管理制度；安全生产设备检修及维护制度；卸油安全操作规程；车辆加油安全操作规程；事故应急救援预案等							
主要消防安全设施、器具配备情况								
名称	型号、规格		数量	状况	备注			
消防器材	手提式干粉灭火器 MFZ/ABC4		18 具	良好	加油区、站房、卸油口			
	手提式二氧化碳灭火器 MT/7 型		2 具	良好	配电室			
	推车式干粉灭火器 MFTZ/ABC35		1 具	良好	储油区			
	灭火毯		5 张	良好	储油区			
	灭火沙		4m ³	良好	储油区			
	消防桶		5 只	良好	储油区			
	消防铲		5 把	良好	储油区			
经营危险化学品范围								
剧毒化学品			成品油			其他危险化学品		
品名	规模	用途	品名	规模	用途	品名	规模	用途
			92#汽油	60m ³	零售			
			0#柴油	120m ³	零售			
申请经营方式	批发 <input type="checkbox"/>		零售 <input checked="" type="checkbox"/>		化工企业外设销售网点 <input type="checkbox"/>			

2.2.1 上一次换证以来的运行状况

该加油站自上一次换证以来，根据国家新近颁布的法律、法规及标准、规范的要求，对安全管理规章制度及操作规程进行不断完善、改进和提高，强化作业过程安全管理，提升本质化安全水平。加油站运行至今，没有发生过任何安全生产事故，安全设施的现状及运行情况良好。

2.2.2 加油站所在地自然环境

地貌：高安位于江西省中部偏西北，属长江中下游平原，全市国土面积 2439 平方公里。

高安境内地形北高南低，中间舒缓平坦，低山丘陵与河谷平原相间，概称“四山一水三分田，两分道路和庄园”。地势北高南低，中间舒缓平坦，为低山丘陵与河谷平原相间的“马鞍形”。其中山地 926.915 平方千米，占总面积的 38%；水域 254.343 平方千米，占 10.4%左右。

海拔高度一般在 40~100 米之间，北部有九岭山脉的余脉延伸，南部有蒙山、末山的余脉透迤，中部偏南有荷岭、枫岭横亘其间，其中以北部华林寨为全市最高点，海拔 800 米。

水文条件：河流以锦河、肖江为主。锦河自西向东蜿蜒市域中部，流程近几年 70 千米，至新建县注入赣江；肖江经境内南部边缘，向东流至丰城市泉港注入赣江。高安市水系发达，地表水和地下水资源均比较丰富。地表径流归属于锦河、肖江、潦河、袁河四流域，其中锦河是最大河流，境内流程近 70 公里，流经 12 个乡镇(街办)。全市多年平均径流量为 20.38 亿立方米，大部分地区形成河川径流和地下水补给。境内锦河以北为弱风化裂隙水和孔隙裂隙水为主的水文地质条件简单区，锦河以南为裂隙溶洞水为主的水文地质条件复杂区，全市地下水资源量在 4 亿立方米以上，水质良好。

气候气象：高安市属亚热带季风气候，四季分明，雨量充沛，光照充足，无霜期长。境内多年年均太阳辐射总量为每平方米 106 万千卡，。全年平均雨量为 1560 毫米，主要分布在 4~7 月份，占全年雨量 60%以上，极易导致

春夏之交洪涝发生；8~10月雨量偏少，又易造成伏、秋干旱。全年平均气温17.7摄氏度，最热月为7~8月份，最热月份日最高气温达40℃以上；最冷月为1月，极端最低气温零下10.7℃。全年平均无霜期276天，年雷暴日天数未67.5天。

自然资源：境内植物种类和植被类型多种多样。植物种类共有2000余种，其中木本植物有80科237属452种；地带性植被的基本类型有针叶林，常绿阔叶林，针叶与阔叶、常绿与落叶混交林，竹林，灌丛，草丛等。境内林业用地面积84894.6公顷，占全市总面积的34.8%；森林活立木蓄积量为317.4万立方米，森林覆盖率达40%。

2.2.3 站址及规模、周边环境

1) 站址及规模

该站位于江西省高安市高安兰坊单家圩赵家山，加油站罐区目前设置了3台40m³的0#柴油罐、2台30m³的92#汽油罐，总储存能力为120m³（柴油折半）。

根据《汽车加油加气加氢站技术标准》(GB50156—2021)表3.0.9加油站的等级划分的规定，该站划分为二级站。加油站的等级划分规定见表2-2。

表2-2 加油站的等级划分表

级别	油罐容积 (m ³)	
	总容积	单罐容积
一级	150<V≤210	V≤50
二级	90<V≤150	V≤50
三级	V≤90	汽油罐 V≤30, 柴油罐 V≤50

注：柴油罐容积可折半计入油罐总容积。

2) 周边环境

高安市蓝坊赣龙加油站位于江西省高安市高安兰坊单家圩赵家山，整体坐北朝南布置，近三年来周边环境无任何变化。

站区东、西、北三侧设高2.2m的围墙，北侧围墙外一米处有一趟架空通信线，通讯线外为空地。

东北侧围墙外有一趟架空电力线路（杆高 8 米）引入东北角围墙外设置的变压器，站外变压器出线沿东侧围墙进入项目的配电间。

加油站东侧有民房（属于三类保护建筑），距离汽油加油机 17m。

加油站南侧为高丰公路（S307），距离柴油加油机 21 米。

加油站西侧为江西高安市惠而美食品有限公司的厂房及住宿楼，厂房离汽油储罐的距离为 20 米。

此外站区周边安全距离范围内无其他的重要公共建筑物，且无国家确认的自然保护区、风景区及其他商场、影剧院、学校等公共场所。



图 2-1 加油站周边环境示意图

该加油站站址地势平坦。交通运输较便利，地理位置适中。周边不会受洪涝、坍塌、泥石流等自然灾害影响。加油站相关设备设施与站外建构筑物的安全间距见表 2-3、2-4。

表 2-3 汽油设备与站外建、构筑物的安全间距（单位：m） 二级加油站

站外建（构）筑物	汽油设备（有加油油气回收和卸油油气回收系统）					
	埋地油罐		加油机		通气管管口	
	规范要求	实测距离	规范要求	实测距离	规范要求	实测距离
重要公共建筑物	35	-	35	-	35	-
明火地点或散发火花地点	17.5	-	12.5	-	12.5	-

民用建筑物保护类别	一类保护物	14	-	11	-	11	-
	二类保护物	11	-	8.5	-	8.5	-
	三类保护物 (东侧民建)	8.5	29	7	16.9	7	31.7
	三类保护物 (西侧江西高安市惠而美食品有限公司的住宿楼)	8.5	28.6	7	27.8	7	35.6
甲、乙类物品生产厂房、库房和甲、乙类液体储罐		15.5	-	12.5	-	12.5	-
丙、丁、戊类物品生产厂房、库房和丙类液体储罐以及容积不大于 50m ³ 的埋地甲、乙类液体储罐	江西高安市惠而美食品有限公司的厂房	11	20	10.5	27.8	10.5	25
	室外变压器(150KVA)	11	33.6	10.5	34.8	10.5	34.3
室外变配电站		15.5	-	12.5	-	12.5	-
铁路		15.5	-	15.5	-	15.5	-
城市道路	快速路、主干路	5.5	56	5	33.3	5	60.8
	次干路、支路	5	-	5	-	5	-
架空通信线		5	12.3	5	33	5	12.5
架空电力线路	无绝缘层	1 倍杆(塔)高,且不应小于 6.5 米		-	6.5	-	6.5
	有绝缘层	0.75 倍杆(塔)高,且不应小于 5 米		33.6	5	34.8	5

表 2-4 柴油设备与站外建、构筑物的安全间距(单位: m) 二级加油站

站外建(构)筑物	站内柴油设备					
	埋地油罐		加油机		通气管管口	
	规范要求	实测距离	规范要求	实测距离	规范要求	实测距离
重要公共建筑物	25	-	25	-	25	-
明火地点或散发火花地点	12.5	-	10	-	10	-
民用建筑物保护类别	一类保护物	6	-	6	-	6
	二类保护物	6	-	6	-	6
	三类保护物 (东侧民建)	6	22.8	6	16.9	6
	三类保护物 (西侧江西高安市惠而美食品有限公司的住宿楼)	6	34.8	6	31.2	6

甲、乙类物品生产厂房、库房和甲、乙类液体储罐		11	-	9	-	9	-
丙、丁、戊类物品生产厂房、库房和丙类液体储罐以及容积不大于50m ³ 的埋地甲、乙类液体储罐	江西高安市惠而美食品有限公司的厂房	9	25.3	9	31.2	9	25.6
	室外变压器(150KVA)	9	24.1	9	43.4	9	33.9
室外变配电站		12.5	-	12.5	-	12.5	-
铁路		15	-	15	-	15	-
城市道路	快速路、主干路	3	56.7	3	21.3	3	60.8
	次干路、支路	3	-	3	-	3	-
架空通信线		5	6.9	5	43.5	5	12.3
架空电力线	无绝缘层	0.75 倍杆(塔)高,且不应小于 6.5 米	-	6.5	-	6.5	-
	有绝缘层	0.5 倍杆(塔)高,且不应小于 5 米	24.1	5	43.4	5	33.9

备注：架空电力线杆高 8 米。

从上表可以看出，加油站相关设备设施与站外建构筑物的安全间距满足规范要求。

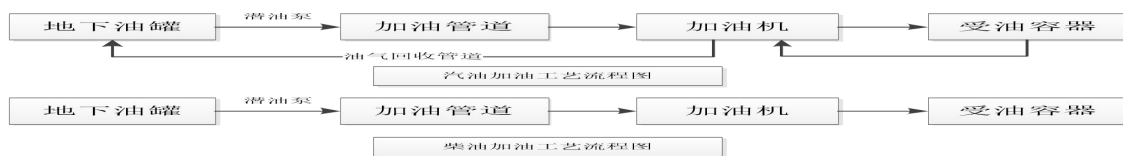
2.2.4 工艺流程

加油站经营柴油、汽油，其来料运输由专业柴油、汽油运输单位及车辆负责到站，公司不负责化学品（柴油、汽油）的道路运输。其经营工艺如下：

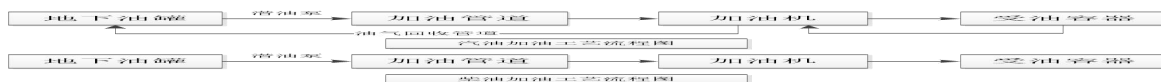
1) 卸油工艺流程

该站采用密闭自流卸油方式。先检查静电接地装置是否完好，当油品用油罐车拉到加油站后，在卸油口附近停稳熄火，先用加油站的静电接地导线与油罐车的静电导出接点跨接在一起，静置 15 分钟后导除静电。然后用快速接头将油罐车的卸油软管与储油罐的快速密闭卸油口连接在一起，开始卸油。油品卸完后，先关闭油罐车的阀门，再拆除连通软管及静电接地装置。检查没有溢油、漏油后，人工封闭好卸油口，静置 5 分钟以后发动油品罐车缓慢离开油罐区。卸油中注意观察管线、阀门等相关设备的运行情况。卸油结束时，检查并确认没有溢油、漏油后，关好阀门，断开卸油快速接头，盖好口盖，清理现场。卸油过程采用卸油油气回收系统。

汽油卸油工艺框图如下：

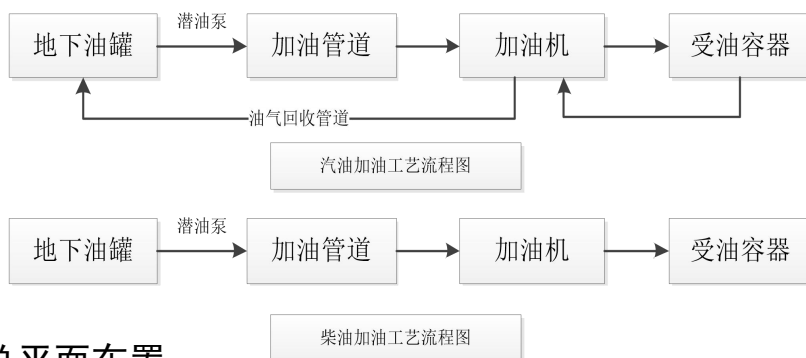


柴油卸油工艺框图如下：



2) 加油工艺流程

加油作业时，采用潜油泵提供的动力，油品通过加油管道至加油机，油品通过加油管道至加油机，进入受油容器。同时，加汽油作业时，设有油气回收系统，汽油蒸汽通过油气回收管道回至汽油罐。



2.2.5 总平面布置

加油站总体布置由站区道路、站房区、加油罩棚区、油储罐区、辅助用房、洗车棚等设施组成。加油站近3年来站内建构筑物及安全间距未发生变化。

加油站进、出口分开设置，面向道路无围墙，与公路连接处为混凝土砂石地面。站区东、北、西三面建有实体围墙，与外界相隔。

站区共设共4个加油岛，4台双枪加油机。

本站设1个加油区，其中罩棚采用钢结构网架，净空高度7.3m。

站房为双层建筑，位于加油站中间部位，内设办公室、营业厅等。

油罐区位于站区北面埋地敷设，油罐区内由西向东并排横卧着2台30m³的92#汽油罐、3台40m³的柴油油罐，最近油罐（汽油罐）距站房8.6m，密

闭卸油口设置在罐区南侧,距离站房 8.5m。油罐距离站区北侧围墙不小于 5m。各储罐通气管位于储罐上方高出储罐 4.5m 以上,管口设置阻火器,汽油通气口设置了呼吸阀。

辅助用房位于站房的东侧,主要是发配电间、杂物间和厨房(非明火点)。

加油站在站房西侧设置了自动洗车棚。

隔油池位于高丰公路北侧的绿化里。

安全警示标志:在站内、外醒目处设置了“禁止烟火”、“禁止拨打手机”、“限速 5 公里”、“熄火加油”等安全警示标志。

加油站具体布置情况详见总平面布置图,加油站内设施之间的防火距离见下表。

表 2-5 站内建筑物之间的防火间距(单位:m)

序号	设施名称	方位	相邻设施	规范要求(m)	实际(m)
1	汽油埋地油罐	东	埋地柴油罐	0.5	0.6
2			辅助用房	8.5	29.1
3		南	站房	4	8.6
4		西南	自动洗车棚	8.5	16.6
5		西	埋地汽油罐	0.5	0.6
6		北	站区围墙 (有油气回收)	2	11.3
7	柴油埋地油罐	东	埋地柴油罐	0.5	0.6
8			辅助用房	6	19.6
9		南	站房	3	9.4
10		西南	自动洗车棚	6	22.4
11		西	埋地汽油罐	0.5	0.6
12		北	站区围墙	2	6
13	汽油通气管管口	东	发电机排烟管口	5	36.3
14			辅助用房	7	29.8

15		南	油品卸车点	3	6	
16			站房	4	13.5	
17		西南	自动洗车棚	7	23.8	
18		北	站区围墙 (有油气回收)	2	11.6	
19			发电机排烟管口	5	36	
20	柴油通气管管口	东	辅助用房	6	29.4	
21			站房	3.5	13.5	
22		南	油品卸车点	2	5.8	
23			自动洗车棚	6	24	
24		西南	站区围墙	2	11.3	
25		东	发电机排烟管口	5	29	
26			南	站房	5	8.4
27			北	汽油通气管管口	3	6
28	柴油通气管管口	2		5.8		
29	围墙	-				
30	汽油加油机	东北	辅助用房	7	23.5	
31			发电机排烟管口	5	30.2	
32		西	自动洗车棚	7	15	
33		北	站房	5	6.5	
34	柴油加油机	东北	辅助用房	6	29.5	
35		西	自动洗车棚	6	22.9	
36		北	站房	4	18.5	
37	汽油储罐人孔井	东	发电机排烟管口	5	35.8	

2.2.6 主要装置（设备）和设施名称、型号、数量

该站主要设备、设施见表 2-6。

表 2-6 主要设备、设施一览表

序号	设备名称	规格型号	操作或设计条件	材质	数量
1	92#汽油罐	V=30m ³ , Ø2600X5000	常温常压	钢/玻璃纤维增强塑料	2
2	0#柴油罐	V=40m ³ , Ø2600X5000	常温常压	钢/玻璃纤维增强塑料	3
3	控税加油机	5~50L/min, 进口真空度:≥0.054KPa	0.3MPa		4
4	潜油泵	Q=200L/min, 附防爆电动机: YQYBD-125-16-0.75 型	0.3MPa		5
5	液位及泄漏检测报警仪				1 套
6	视频监控系统				1 套
7	发电机	50KW			1 台

2.2.7 建（构）筑物

表 2-7 建（构）筑物一览表

序号	项目名称		类别	层高	耐火等级	结构形式	占地面积	建筑面积	备注
1	油罐区 (承重罐池)	汽油	甲类				96m ²	96m ²	30m ³ x2
		柴油	丙类						40m ³ x3
2	加油区		甲类		二级		700m ²	700m ²	加油机 4 台 共 8 枪
3	站房			7.3m	二级	砖混	182m ²	364m ²	二层
4	网架罩棚			7.3m	耐火极限> 0.25h	钢结构	700m ²	700m ²	
5	消防器材间					砼	2m ²	2m ²	
6	消防沙池					砼	4.0m ²	4.0m ²	
7	辅助用房		丙	4	二级	砖混	225m ²	225m ²	厨房、发配电房、杂物房
8	洗车棚					钢结构	37m ²	37m ²	三类保护物

2.2.8 配套和辅助工程

2.2.8.1 给排水

加油站的经营、生活用水由当地自来水供给，站区给水为经营、生活一次给水系统。经营性用水包括冲洗地面水，汽车洗车用水；生活用水主要为饮用水、洗衣、冲洗卫生间。值班室，生活区的生活污水经化粪池处理后排放到站外。

场地含油污水和冲洗水由环保沟收集，经隔油池处理后，经水封井排至市政污水管网，隔油池定期清掏处理。

2.2.8.2 供电

该加油站电源从东北角站外变压器引至发配电间，再通过埋地填沙电缆沟敷设到加油机和用电设备。

加油站供电负荷等级为三级。加油站的罩棚、储罐区等处设置应急照明灯具。应急照明灯具自带蓄电池供电，控制系统采用 UPS 电源供电，供电可以满足站区用电需求。

加油区罩棚顶灯为荧光灯，其防护等级为 IP44，站房外墙上配置应急照明灯；线路敷设符合防爆要求。该罩棚为二类防雷构建筑物，并在顶部留出钢筋与避雷带相连。站房内线路，照明灯，开关、插座及接线，符合规范要求。

在电源入户处已安装三相电源避雷器（SPD），加油区采用金属屋面防雷保护加油机，加油机、罐、管道均静电接地保护。

加油机采用防爆型加油机。

加油站供配电符合要求。

2.2.8.3 防雷防静电

本项目站房和加油区罩棚属二类防雷建筑物，站房采用 $\varnothing 10$ 热镀锌园钢屋顶女儿墙天沟明敷设一周，中间联通，使之形成不大于 10mx10m 的网格，接闪带支持卡高 200mm，间距 1m，转弯处 0.5m，避雷带的固定采用焊接。

本项目加油区网架罩棚利用罩棚金属屋面（板间连接为电气贯通，热镀

锌钢板的厚度不小于 0.5mm，金属板下无易燃物品且无被覆层）防直击雷。

接地装置接地极采用 L50×50×5，L=2500 热镀锌角钢，接地干线采用 -40×4、支线采用 -25×4 热镀锌扁钢，焊接连接，焊接处做防腐，埋深 0.8m。

本项目低压配电系统接地方式为 TN-S 型，PE 线与中性线完全分开；

本项目防雷接地，防静电接地，电气保护接地及信息系统接地的干线连接在一起，组成联合接地网，接地电阻不大于 4Ω。

油罐区内每个油罐设两处接地，油管与油罐之间的连接法兰采用铜片跨接。

双层油罐顶部的金属部件和罐内的各金属部件，与非埋地部分的工艺金属管道相互做电气连接并接地。

加油站的汽油罐车卸车场地，设卸车时用的防静电接地装置，但未设置静电接地仪。

油罐车卸油用的卸油软管、油气回收软管与两端接头，有可靠的电气连接。

接地支线引至加油机箱内，机体和其内设备、油管及电线管都与接地支线电气连接。

配电箱内装设电涌保护器，电缆两端保护管、金属外皮等均接地。

站区防雷防静电设施经检测合格，见雷电防护装置检测报告。

2.2.8.4 通讯

由当地电信局网络接入。

为加强安防水平，提高防抢、防盗及管理能力，在站区设置了闭路监控安防系统，该系统主要用于加油区的监控，实现所有摄像机同时监控，画面切换，以及录像及重放功能。

2.2.8.5 通风

该站采用自然通风方式。

2.2.8.6 消防

1) 消防给水

按照《汽车加油加气加氢站技术标准》(GB50156—2021)12.2.3 规定,该站不设消防给水系统。

2) 消防器材

该站消防器材严格按照《汽车加油加气加氢站技术标准》(GB50156—2021)和《建筑灭火器配置设计规范》(GB50140-2005)的要求进行配备,具体配置情况见表 2-1。

2.2.9 安全设施

1) 罐区

(1) 油罐设置了带高位报警的自动液位仪、渗漏检测仪、防爆阻火通气罩、压力真空阻火呼吸阀等安全监控防护措施。液位监测仪及渗漏检测仪设置在站房休息室。

(2) 油罐采取卸油时的防满溢措施。当油料达到油罐容量 90%时,能触动高液位报警装置;油料达到油罐容量 95%时,能自动切断油料进罐。

(3) 油罐基础采用钢筋混凝土筏板基础,油罐与底板埋件采用防漂抱带连接,防止油罐上浮。

(4) 罐区地势相对较高,暂未设置地下水观察井。

2) 站房

该站区设置了事故紧急切断系统,设置了 2 个紧急切断开关(一个在收银台、1 个在营业室南面外墙挂墙明装),事故状态下能手动切断加油机控制箱电源,停加油机及潜油泵。事故紧急切断系统带失效保护功能、且只能手动复位。

3) 加油机

(1) 加油机为潜油泵加油机,采用自封式加油枪,汽油加油枪的流量不大于 50L/min,

(2) 加油软管上设安全拉断阀（加油机自带）。

(3) 加油机底部的供油管道上应设剪切阀，当加油机被撞或起火时，剪切阀应能自动关闭。

(4) 加油机上的放枪位有各油品的文字标识，加油枪有颜色标识。

(5) 加油机设置了加油油气回收系统。

(6) 每台加油机上均自带停车按钮，触碰后能切断本台加油机电源。

4) 其他

加油站在加油区、油罐区等处设置了 9 台高清红外摄像机，分别对油罐区卸车点、站区出入口及加油区进、出口进行监控，现场摄像机视频信号引至站房值班室内监控主机。视频监控系统由 UPS 电源供电。系统中硬盘录像机储存时间大于 30 天。

操作井设有专用的密闭井盖和井座。

站区不设置可燃气体检测报警系统。

2.3 取得危险化学品经营许可证后的安全管理现状

加油站近 3 年来经营条件、企业主要负责人和安全管理人等人都未发生变化。

2.3.1 安全管理组织机构或安全管理人员的设置

依据《中华人民共和国安全生产法》（中华人民共和国主席令[2021]第 88 号）的要求，该站设置了专职安全管理人员负责日常的安全管理。

安全管理人员的主要职责是：负责日常安全管理工作，不定期进行安全检查，提出安全整改建议，落实安全防范措施，并负责站内日常安全、消防、职业卫生、环保等管理工作。

2.3.2 从业人员

该站岗位定员 6 人，其中：站长 1 人、安全管理人员 1 人、加油员 4 人。主要负责人、安全管理人员经过岗前安全教育、作业培训和安全资格培训，具备相应的安全生产知识和管理能力和本岗位的履职能力。现已取得安全管

理合格证书，并持证上岗，证书信息见表 2-8。

表 2-8 资格证书信息一览表

序号	姓名	持证类型	证书编号	发证单位	有效时间
1	连进	危险化学品经营单位 主要负责人	350322198611065112	宜春市应急管理局	2020.8.18 至 2023.8.17
2	吴志新	危险化学品经营单位 安全生产管理人员	350322198602095176	泉州市应急管理局	2020.9.3 至 2023.9.2

加油员经过安全教育和专业技能培训，能够熟练掌握安全规章制度和本岗位的安全操作技能，具备本岗位的履职能力。

2.3.3 安全生产责任制、部门规章制度及操作规程

(1) 安全生产责任制的建立和执行情况

该站依据《中华人民共和国安全生产法》（中华人民共和国主席令[2021]第 88 号）的要求，建立了安全生产责任制，明确了各级领导、各岗位人员的职责。

(2) 安全管理制度的制定和执行情况

该站根据“安全第一、预防为主、综合治理”的原则，制定了《安全禁令》、《安全检查制度》、《安全生产教育培训制度》、《设备安全管理制度》、《安全生产奖励制度》、《作业场所防火、防爆管理制度》、《隐患整改管理制度》、《安全生产事故报告和处理制度》、《劳动保护用品发放管理制度》、《防静电、防雷安全管理制度》、《值班和交接班安全管理制度》、《动火安全管理制度》《用电安全管理制度》、《油罐区安全管理制度》、《装卸油安全管理制度》等制度 31 项。

为了强化“谁管理，谁负责”的全员安全管理制度，激发加油站全体员工自觉执行各项规章制度，达到安全营运的目的，特制订了《安全检查制度》和《安全生产奖惩制度》。

(3) 安全操作规程的制定和执行情况

该站依据《中华人民共和国安全生产法》（中华人民共和国主席令[2021]第 88 号）的要求，在各岗位制定了较完善的安全操作规程并对关键点和潜

在危害因素采取了必要的安全技术措施。

2.3.4 安全投入情况

为达到本质安全，企业每年安排适当的资金。主要用于：员工培训、应急演练；设备、设施的维修；改善、更新安全设施；消防器材年检；安全设施的检测等。2021年该站安全投入情况如下：

表 2-9 安全投入资金一览表

序号	类别	项目	投入资金（元）
1	安全设施	防触电（绝缘手套）	1000
2		防雷、防静电费用（检测费）	4000
3	电气设施	更新维修应急照明灯	1000
4	油站设施	设施日常维护费用	1500
5	应急救援设施	更新警示标志	1000
6	安全防护	手套口罩费用	1000
7		防毒口罩费用	1000
8		其他防护费用(工作服)	1000
9	安全培训	安全员培训费用	6000
10		事故应急演练费用	8000
11	消防器材	手提式干粉灭火器、推车式干粉灭火器维护费用	1000
12		防火沙费用	1500
13		日常隐患整改、治理费用	7000
14	合计		35000

2.3.5 事故应急救援预案

(1) 事故应急预案的编制情况

该加油站已编制《生产安全事故应急预案》，目前正在办理备案手续。

(2) 事故应急救援组织的建立和人员的配备情况

该站在营运过程中存在诸多潜在危险、有害因素。依据《中华人民共和国安全生产法》（中华人民共和国主席令[2021]第88号）和《生产安全事故应急预案管理办法》（应急管理部第2号令（2019年修改））等相关规定，

该站成立了事故应急救援领导小组,负责站内事故的应急救援工作。

(3) 事故应急预案的演练情况

根据应急预案的要求,进行了定期和随机相结合的应急救援演练,并对演练全过程作了详细记录,及时总结演练中存在的问题,提出改进措施并归档。

(4) 事故应急救援器材、设备的配备情况

为了能够及时准确对火灾、爆炸事故进行现场抢救,该加油站设置了应急救援器材。应急救援器材配备情况见表 2-10。

表 2-10 应急救援器材配备情况表

器材名称	数量	型号规格	存放位置
推车式干粉灭火器	1 个	MFTZ-35	卸油口
手提式干粉灭火器	2 具	4kg	卸油口
消防铲、消防桶	5 套		卸油口
消防沙	4m ³	细沙	卸油口
灭火毯	5 张	2m ²	卸油口、加油机
手提式二氧化碳灭火器	2 具	7kg	发配电间
手提式干粉灭火器	8	4kg	加油机
手提式干粉灭火器	8	4kg	站房
防毒面具	4 个		微型消防站
安全帽	2 顶		
消防服	2 套		
消防鞋	2 双		
消防桶	5 个		

2.3.6 从业人员劳动防护用品的配备及工伤保险情况

为了确保确保安全运营,依据《个体防护装备选用规范》(GB/T11651-2008),该站为从业人员配备了防静电服、防毒面具等劳动防护用品。劳

动防护用品均具有“三证”和“一标志”。

该站依法为员工购买了商业保险，暂未购买安全生产责任险和工伤保险。

2.3.7 安全标准化

企业暂未取得安全标准化等级证书。

3 主要危险、有害因素辨识和程度分析

危险因素：能对人造成伤亡或对物造成突发性损害的因素。

有害因素：能影响人身体健康导致疾病或对物造成慢性损害因素。

危险、有害因素：是指客观存在的危险、有害物质或能量超过临界值的设备、设施和场所等，是造成事故的主要原因。

3.1 危险、有害因素辨识依据

对潜在危险、有害因素辨识与分析，主要依据《危险化学品安全管理条例》（中华人民共和国国务院令[2013]第 645 号修订）、《重点监管的危险化学品名录》（2013 年完整版）、《关于公布首批重点监管的危险化工工艺目录的通知》（安监总管三[2009]116 号）、《关于公布第二批重点监管的危险化工工艺目录的通知》（安监总管三[2013]3 号）和《企业职工伤亡事故分类标准》（GB6441-1986）、《生产过程危险和有害因素分类与代码》（GB/T13861-2009）、《危险化学品重大危险源辨识》（GB18218-2018）等国家法律、行政法规、部门规章和标准、规范、规程。

3.2 物料的危险有害因素分析

依据《危险化学品目录（2015 版）》的规定，辨识该站经营的危险化学品是：汽油和柴油。汽油是《重点监管的危险化学品名录》（2013 版）中规定的重点监管的危险化学品。

依据《危险化学品分类信息表》，辨识汽油、柴油危险性类别如下表。

表 3-1 危险化学品危险类别及数据来源

项目物质名称	CAS 号	危险性类别
汽油	86290-81-5	易燃液体, 类别 2* 生殖细胞致突变性, 类别 1B 致癌性, 类别 2 吸入危害, 类别 1 危害水生环境-急性危害, 类别 2 危害水生环境-长期危害, 类别 2
柴油	---	高闪点易燃液体, 类别 3.3

依据《危险货物名称表》（GB12268-2012），危险化学品特性见表 3-2。

表 3-2 危险化学品特性表

序号	品名	所属类项		主要危险特性	外观性状	燃烧性
		CN 编号	UN 编号			
1	汽油	31001 32001	1203	其蒸气与空气可形成爆炸性混合物，遇明火、高热极易燃烧、爆炸。与氧化剂能发生强烈反应。其蒸气比空气重，能在较低处扩散到相当远的地方，遇火源会着火回燃。	无色或淡黄色易挥发液体，具有特殊臭味	极度易燃
2	柴油	--	--	遇明火、高热或与氧化剂接触，有引起燃烧、爆炸的危险。若遇高热，容器内压增大，有开裂和爆炸的危险。	稍有粘性的棕色液体	易燃，具刺激性

1) 理化性质与危险、有害特性

(1) 汽油的理化性质与危险、有害特性

表 3-3 汽油理化性质与危险、有害特性表

特别警示	高度易燃液体；不得使用直流水扑救（用水灭火无效）。
理化特性	<p>无色到浅黄色的透明液体。</p> <p>依据《车用无铅汽油》（GB17930）生产的车用无铅汽油，按研究法辛烷值（RON）分为 90 号、92 号和 95 号三个牌号，相对密度（水=1）0.70~0.80，相对蒸气密度（空气=1）3~4，闪点-46℃，爆炸极限 1.4~7.6%（体积比），自燃温度 415~530℃，最大爆炸压力 0.813MPa；石脑油主要成分为 C4~C6 的烷烃，相对密度 0.78~0.97，闪点-2℃，爆炸极限 1.1~8.7%（体积比）。</p> <p>主要用途：汽油主要用作汽油机的燃料，可用于橡胶、制鞋、印刷、制革、颜料等行业，也可用作机械零件的去污剂；石脑油主要用作裂解、催化重整和制氨原料，也可作为化工原料或一般溶剂，在石油炼制方面是制作清洁汽油的主要原料。</p>
危害信息	<p>【燃烧和爆炸危险性】</p> <p>高度易燃，蒸气与空气能形成爆炸性混合物，遇明火、高热能引起燃烧爆炸。高速冲击、流动、激荡后可因产生静电火花放电引起燃烧爆炸。蒸气比空气重，能在较低处扩散到相当远的地方，遇火源会着火回燃和爆炸。</p> <p>【健康危害】</p> <p>汽油为麻醉性毒物，高浓度吸入出现中毒性脑病，极高浓度吸入引起意识突然丧失、反射性呼吸停止。误将汽油吸入呼吸道可引起吸入性肺炎。</p> <p>职业接触限值：PC-TWA（时间加权平均容许浓度）（mg/m³）：300（汽油）。</p>
安全措施	<p>【一般要求】</p> <p>操作人员必须经过专门培训，严格遵守操作规程，熟练掌握操作技能，具备应急处置知识。</p> <p>密闭操作，防止泄漏，工作场所全面通风。远离火种、热源，工作场所严禁吸烟。配备易燃气体泄漏监测报警仪，使用防爆型通风系统和设备，配备两套以上重型防护服。操作人员穿防静电工作服，戴耐油橡胶手套</p> <p>储罐等容器和设备应设置液位计、温度计，并应装有带液位、温度远传记录和报警功能的安全装置。</p> <p>避免与氧化剂接触。</p> <p>生产、储存区域应设置安全警示标志。灌装时应控制流速，且有接地装置，防止静电积聚。搬运时要轻装轻卸，防止包装及容器损坏。配备相应品种和数量的消防器材及</p>

	<p>泄漏应急处理设备。</p> <p>【特殊要求】</p> <p>【操作安全】</p> <p>(1) 油罐及贮存桶装汽油附近要严禁烟火。禁止将汽油与其他易燃物放在一起。</p> <p>(2) 往油罐或油罐汽车装油时，输油管要插入油面以下或接近罐的底部，以减少油料的冲击和与空气的摩擦。沾油料的布、油棉纱头、油手套等不要放在油库、车库内，以免自燃。不要用铁器工具敲击汽油桶，特别是空汽油桶更危险。因为桶内充满汽油与空气的混合气，而且经常处于爆炸极限之内，一遇明火，就能引起爆炸。</p> <p>(3) 当进行灌装汽油时，邻近的汽车、拖拉机的排气管要戴上防火帽后才能发动，存汽油地点附近严禁检修车辆。</p> <p>(4) 汽油油罐和贮存汽油区的上空，不应有电线通过。油罐、库房与电线的距离要为电杆长度的 1.5 倍以上。</p> <p>(5) 注意仓库及操作场所的通风，使油蒸气容易逸散。</p> <p>【储存安全】</p> <p>(1) 储存于阴凉、通风的库房。远离火种、热源。库房温度不宜超过 30℃。炎热季节应采取喷淋、通风等降温措施。</p> <p>(2) 应与氧化剂分开存放，切忌混储。用储罐、铁桶等容器盛装，不要用塑料桶来存放汽油。盛装时，切不可充满，要留出必要的安全空间。</p> <p>(3) 采用防爆型照明、通风设施。禁止使用易产生火花的机械设备和工具。储存区应备有泄漏应急处理设备和合适的收容材料。罐储时要有防火防爆技术措施。对于 1000m³ 及以上的储罐顶部应有泡沫灭火设施等。</p> <p>【运输安全】</p> <p>(1) 运输车辆应有危险货物运输标志、安装具有行驶记录功能的卫星定位装置。未经公安机关批准，运输车辆不得进入危险化学品运输车辆限制通行的区域。</p>
安全措施	<p>(2) 汽油装于专用的槽车(船)内运输，槽车(船)应定期清理；用其他包装容器运输时，容器须用盖密封。运送汽油的油罐汽车，必须有导静电拖线。对有每分钟 0.5m³ 以上的快速装卸油设备的油罐汽车，在装卸油时，除了保证铁链接地外，更要将车上油罐的接地线插入地下并不得浅于 100mm。运输时运输车辆应配备相应品种和数量的消防器材。装运该物品的车辆排气管必须配备阻火装置，禁止使用易产生火花的机械设备和工具装卸。汽车槽罐内可设孔隔板以减少震荡产生静电。</p> <p>(3) 严禁与氧化剂等混装混运。夏季最好早晚运输，运输途中应防爆晒、防雨淋、防高温。中途停留时应远离火种、热源、高温区及人口密集地段。</p> <p>(4) 输送汽油的管道不应靠近热源敷设；管道采用地上敷设时，应在人员活动较多和易遭车辆、外来物撞击的地段，采取保护措施并设置明显的警示标志；汽油管道架空敷设时，管道应敷设在非燃烧体的支架或栈桥上。在已敷设的汽油管道下面，不得修建与汽油管道无关的建筑物和堆放易燃物品；汽油管道外壁颜色、标志应执行《工业管道的基本识别色、识别符号和安全标识》(GB7231)的规定。</p> <p>(5) 输油管道地下铺设时，沿线应设置里程桩、转角桩、标志桩和测试桩，并设警示标志。运行应符合有关法律法规规定。</p>
应急处置原则	<p>【急救措施】</p> <p>吸入：迅速脱离现场至空气新鲜处。保持呼吸道通畅。如呼吸困难，给氧。如呼吸停止，立即进行人工呼吸。就医。</p> <p>食入：给饮牛奶或用植物油洗胃和灌肠。就医。</p> <p>皮肤接触：立即脱去污染的衣着，用肥皂水和清水彻底冲洗皮肤。就医。</p> <p>眼睛接触：立即提起眼睑，用大量流动清水或生理盐水彻底冲洗至少 15 分钟。就医。</p> <p>【灭火方法】</p> <p>喷水冷却容器，尽可能将容器从火场移至空旷处。</p> <p>灭火剂：泡沫、干粉、二氧化碳。用水灭火无效。</p> <p>【泄漏应急处置】</p> <p>消除所有点火源。根据液体流动和蒸气扩散的影响区域划定警戒区，无关人员从侧风、上风向撤离至安全区。建议应急处理人员戴正压自给式空气呼吸器，穿防毒、防静电服。作业时使用的所有设备应接地。禁止接触或跨越泄漏物。尽可能切断泄漏源。防止泄漏</p>

<p>物进入水体、下水道、地下室或密闭性空间。小量泄漏：用砂土或其它不燃材料吸收。使用洁净的无火花工具收集吸收材料。大量泄漏：构筑围堤或挖坑收容。用泡沫覆盖，减少蒸发。喷水雾能减少蒸发，但不能降低泄漏物在受限制空间内的易燃性。用防爆泵转移至槽车或专用收集器内。</p> <p>作为一项紧急预防措施，泄漏隔离距离至少为 50m。如果为大量泄漏，下风向的初始疏散距离应至少为 300m。</p>

(2) 柴油的理化性质与危险、有害特性

表 3-4 柴油理化性质与危险、有害特性表

名称	中文名：柴油；英文名：Diesel oil、Diesel fuel					
危化品分类及编号	CAS 号	--	UN 号	--	包装类别	Z01
	危规号	--	分子式	--	分子量	--
理化性质	外观与形状	稍有粘性的棕色液体。				
	主要用途	用作柴油机的燃料。				
	组成	C ₄ ~C ₁₂ 脂肪烃和环烷烃。此外还有抗爆剂，抗氧防胶剂，金属钝化剂、着色剂，含四乙基铅量较低。				
	熔点：-35~-20℃	沸点：180~360℃				
	自燃点：350~380℃	引燃温度：257℃				
	相对密度(水=1)：0.87~0.9	燃烧热：43457KJ/Kg				
	爆炸上限%(V/V)：4.5	爆炸下限%(V/V)：1.5				
	闪点：0 [#] 柴油≥60℃。					
危险性	火灾危险分类	丙 _A 类				
	危险特性	遇明火、高热或与氧化剂接触，有引起燃烧、爆炸的危险。若遇高热，容器内压增大，有开裂和爆炸的危险。				
	燃烧性	易燃，具刺激性。				
	侵入途径	吸入、食入。				
	灭火方法	消防人员须佩戴防毒面具、穿全身消防服，在上风向灭火。尽可能将容器从火场移至空旷处。喷水保持火场容器冷却，直至灭火结束。处在火场中的容器若已变色或从安全泄压装置中产生声音，必须马上撤离。灭火剂：雾状水、泡沫、干粉、二氧化碳、砂土。				
健康危害	皮肤接触可为主要吸收途径，可致急性肾脏损害。柴油可引起接触性皮炎、油性痤疮。吸入其雾滴或液体呛入可引起吸入性肺炎。能经胎盘进入胎儿血中。柴油废气可引起眼、鼻刺激症状，头晕及头痛。					
环境	环境危害	对环境有危害，对水体和大气可造成污染。				
稳定性和反应活性	稳定性	稳定。				
	聚合危害	不聚合。				
	禁忌物	强氧化剂、卤素。				
	燃烧产物	一氧化碳、二氧化碳。				
急救措施	皮肤接触	立即脱去被污染的衣着，用肥皂水和清水彻底冲洗皮肤。就医。				
	眼睛接触	提起眼睑，用流动清水或生理盐水冲洗。就医。				
	吸入	迅速脱离现场至空气新鲜处。保持呼吸道通畅。如呼吸困难，给输氧。如呼吸停止，立即进行人工呼吸。就医。				
	食入	尽快彻底洗胃。就医。				
接触控制与个体防护	工程控制	密闭操作，注意通风。				
	呼吸系统防护	空气中浓度超标时，建议佩戴自吸过滤式防毒面具（半面罩）。紧急事态抢救或撤离时，应该佩戴空气呼吸器。				
	眼睛防护	戴化学安全防护眼镜。				
接触控制与个体防护	身体防护	穿一般作业防护服。				
	手防护	戴橡胶耐油手套。				

体防护	其他防护	工作现场严禁吸烟。避免长期反复接触。
废弃处置	处置前应参阅国家和地方有关法规。建议用焚烧法处置。	
应急处理	迅速撤离泄漏污染区人员至安全区，并进行隔离，严格限制出入。切断火源。建议应急处理人员戴自给正压式呼吸器，穿一般作业工作服。尽可能切断泄漏源。防止流入下水道、排洪沟等限制性空间。小量泄漏：用活性炭或其它惰性材料吸收。大量泄漏：构筑围堤或挖坑收容。用泵转移至槽车或专用收集器内，回收或运至废物处理场所处置。	
运输注意事项	运输时，运输车辆应配备相应品种和数量的消防器材及泄漏应急处理设备。夏季最好早、晚运输。运输时所用的槽（罐）车应有接地链，槽内可设孔隔板以减少震荡产生静电。严禁与氧化剂、卤素、食用化学品等混装、混运。运输途中应防爆、防晒、防雨淋、防高温。中途停留时应远离火种、热源、高温区。装运该物品的车辆排气管必须配备阻火装置，禁止使用易产生火花的机械设备和工具装卸。运输车船必须彻底清洗、消毒，否则不得装运其它物品。船运时，配装位置应远离卧室、厨房，并与机舱、电源、火源等部位隔离。公路运输时要按规定路线行驶。	
操作注意事项	密闭操作，注意通风。操作人员必须经过专门培训，严格遵守操作规程。建议操作人员佩戴自吸过滤式防毒面具（半面罩），戴化学安全防护眼镜，戴橡胶耐油手套。远离火种、热源，工作场所严禁吸烟。使用防爆型的通风系统和设备。防止蒸气泄漏到工作场所空气中。避免与氧化剂、卤素接触。充装要控制流速，防止静电积聚。配备相应品种和数量的消防器材及泄漏应急处理设备。倒空的容器可能残留有害物。	
储存注意事项	远离火种、热源。应与氧化剂、卤素分开存放，切忌混储。采用防爆型照明、通风设施。禁止使用易产生火花的机械设备和工具。储区应备有泄漏应急处理设备和合适的收容材料。	
法规信息	《危险化学品安全管理条例》（中华人民共和国国务院令[2011]第591号）、《化学品分类和危险性公示通则》（GB13690-2009）等法律、行政法规，针对化学危险品的安全使用、生产、储存、运输、装卸等方面均作了相应规定。	
数据来源	《新编危险物品安全手册》（化学工业出版社）	

2) 油品具有的危险、有害特性分析

汽油、柴油的主要危险特性为：易燃性、易爆性、易积聚电荷性、易受热膨胀性、易蒸发、易扩散和易流淌、毒性。

(1) 易燃性

汽油、柴油的主要成份是碳氢化合物及其衍生物，是可燃性有机物质。尤其是汽油的闪点较低，在常温下，蒸发速度也很快。由于油品在储存收、发作业中，不可能是全封闭的，油蒸气向外挥发，可能导致在大气中大量弥散和漂移，只要有足够的点火能量，就很容易发生燃烧。汽油的燃烧速度不仅很快，而且其水平传播速度也很快。即使在封闭的油罐内，火焰水平传播速度可达 2m/s~4m/s。因此，汽油一旦发生燃烧，很容易造成重大危险。

(2) 易爆性

爆炸是物质状态变化过程中瞬间释放出巨大能量，同时产生巨大声响的物理现象，具有极大的破坏性。油品爆炸极限很低，尤其是车用汽油爆炸极

限范围为 1.4~7.6 (V/V, %), 汽油蒸气浓度在爆炸极限范围内, 引爆能量仅为 0.2mJ, 而加油站中绝大多数引爆源都具有足够的能量来引爆油气混合物。夏天室外储存汽油, 发生爆炸的危险性比冬天大。

(3) 易积聚电荷性

油品的电阻率在 $10^{10} \Omega \cdot m$ 以上, 是静电非导体。当油品在运输、装卸和加油作业时会产生大量的静电。油品静电的产生速度远大于消除速度, 很容易引起静电荷积聚, 使静电电位迅速升高, 甚至可达几万伏。而静电积聚的场所, 常有大量油蒸气存在, 很容易造成静电事故。油品静电积聚不仅能引起静电火灾事故, 还限制了油品的作业条件。

(4) 易受热膨胀性

油品受热后, 温度升高, 体积膨胀。如汽油温度变化 $1^{\circ}C$, 其体积变化 0.12%。储存汽油的封闭容器, 如靠近高温或日光曝晒, 汽油会产生受热膨胀、容器内压增高, 容易造成容器破裂。故各种不同规格的储油容器, 不同季节都应规定不同的安全容积。通常情况下, 储油罐允装系数为 0.92~0.95, 防备油品受热膨胀。

(5) 易蒸发、易扩散和易流淌性

油品主要由烷烃和环烷组成, 大致是以碳原子数区分, C_4 以下为气体, $C_5 \sim C_{12}$ 为汽油, $C_{15} \sim C_{16}$ 为煤油, $C_{15} \sim C_{25}$ 为柴油, $C_{20} \sim C_{27}$ 为润滑油。碳原子数为 C_{16} 以下为轻质馏分, 烃类分子很容易由液态挥发成气态。1kg 的汽油大约能蒸发为 $0.4m^3$ 汽油蒸气。

油气同空气混合后的混合气体密度同空气很接近, 尤其是轻质油品的蒸气同空气形成的混合物受风影响, 其扩散范围广。并沿地面漂移, 易积聚在坑洼地带, 所以加油站内建(构)筑物之间一定要留有安全距离, 以防火灾和险情扩大。

液体油品都具有流动扩散的特性。油品的流动扩散能力取决于油品的粘度。低粘度的轻质油品, 密度小于水, 其流动扩散性很强。因此储油设备由

于穿孔、破损，常发生漏油事故。

(6) 毒性

油品及其蒸气都具有一定的毒性。在加油作业中人体防护不可能达到全封闭，不可避免地要接触到油品、吸入油蒸气。因此，加油站应加强防毒保护措施。

3.3 经营过程中的危险、有害因素分析

3.3.1 主要危险因素辨识与分析

依据《企业职工伤亡事故分类》（GB6441-1986），该项目生产过程中存在的主要危险因素：火灾爆炸、机械伤害、触电、高处坠落、物体打击、灼烫、车辆伤害、中毒与窒息、坍塌。

1) 火灾、爆炸

(1) 油品火灾

① 卸油时发生火灾、爆炸

加油站火灾事故的60%~70%发生在卸油作业中，主要原因有：

A：油罐漫溢。卸油时对液位监测不及时，易造成油品跑、冒，周围空气中油蒸气浓度迅速上升，达到爆炸极限范围时，遇到火源，即可发生燃烧爆炸。

B：油品滴漏。由于卸油胶管破裂、密封垫破损、快速接头因螺栓松动等原因，使油品滴漏至地面，遇火花立即燃烧。

C：静电起火。如果油管无静电接地、采用喷溅式卸油、卸油中油罐车未进行泄放静电等原因，造成静电积聚放电，点燃油蒸气。

D：卸油中遇明火。在非密封卸油过程中，大量油蒸气从卸油口逸出，当周围出现明火时，就会产生燃烧、爆炸。

E：卸油时，槽车发生故障，司机操作不当，发生车辆滑行事故，则易碰上卸油口或其它建构筑物，从而引发火灾爆炸。

② 量油时发生火灾、爆炸

油罐车送油到站，如果未静置稳油 15min 就立即开盖量油，容易引起静电起火；如果油罐未安装量油孔或量油孔铝质（铜质）镶槽脱落，在量油时，量油尺与钢质管口磨擦产生火花，容易点燃罐内油蒸气，引起爆炸、燃烧；在气压低、无风的环境下，穿化纤服装，磨擦产生的静电火花也能点燃油蒸气。

③ 加油时发生火灾、爆炸

如果未采取密封加油技术，将使大量油蒸气外逸，加之操作不当、油品外溢等原因，在加油口附近形成一个爆炸危险区域，遇明火、使用手机、铁钉鞋磨擦、金属碰撞、电器打火、发动机排气管喷火等，都可能导致火灾。

加油时，发生车辆碰撞事故、加油车辆带枪启动、违章给塑料容器加油、自封式加油枪故障等都可能发生火灾。

④ 清罐时发生火灾、爆炸

清洗油罐不彻底、残余油蒸气遇到静电、磨擦、电火花等都会导致火灾、爆炸。

⑤ 与油品相关的其它类型的火灾、爆炸

A：油蒸气沉淀。由于油蒸气密度比空气密度大，会沉积于管沟、电缆沟、下水道、操作井等低洼处，或积聚于角落处，一旦遇明火就会发生燃烧、爆炸。

B：油罐、管道渗漏。由于制造缺陷及腐蚀作用、法兰未紧固等原因，造成油品渗漏，遇明火燃烧。

C：雷击。雷电直击或间接放电子油罐及储油设施处，会导致油品燃烧或油气爆炸。

(2) 非油品火灾

① 电气火灾。电器老化、绝缘破损、短路、私拉乱接电线、接线不规范、超负荷用电、过载发热、电器使用不当等引起火灾。

② 明火管理不当。生产、生活用火失控，引起站内火灾，或站外火灾

蔓延，殃及站内。

2) 中毒与窒息

造成中毒窒息的主要原因是油气中毒，油气中毒的主要原因有：

(1) 汽油有一定程度的毒性，吸入大量蒸气会引起严重的中枢神经障碍，导致呼吸困难。在日常工作中，工作人员进入油罐中进行维修和清罐作业时，如不事先采取防护措施，最容易发生油蒸汽中毒、窒息事故。所以，工作人员进入油罐前，应先对油罐进行通风，然后佩戴空气呼吸器后再进入。

(2) 卸收油作业未达到完全密闭或跑、冒油，而现场人员位于下风处吸入油蒸气。

(3) 发生火灾爆炸事故时，如现场通风不良，人员防护措施不当，则会发生烟气或毒气的窒息事故。

3) 触电

加油站电气线路敷设不规范，供配电系统接地缺陷、用电设备接地或接零保护措施不当、变配电设备外露部位无屏护、安全距离不符合标准规范等因素，易发生人员直接或间接触电事故。

4) 车辆伤害

车辆伤害是指企业机动车辆在行驶中引起的人体坠落和物体倒塌、飞落、挤压伤亡事故，不包括起重设备提升、牵引车辆和车辆停驶时发生的事故。

由于加油站来往车辆频繁，在作业中极易出现车辆伤害事故，原因有：

- (1) 加油车辆失控。
- (2) 站内道路狭窄，道路弯道曲线半径、照明等不符合安全要求。
- (3) 加油站出入口无引导标示。
- (4) 作业人员引导不当。
- (5) 无照驾驶或违章操作。

5) 高处坠落

通过可能坠落范围内最低处的水平面称为坠落高度基准面。凡在坠落高度基准面 2m 以上（含 2m）有可能坠落的高处进行的作业称为高处作业。

加油站的屋顶、罩棚在施工、维修、更换照明灯等操作如有不慎有可能发生高处坠落和高空落物的伤害事故。

6) 机械伤害

该项目中使用发电机的传动设备、传动皮带等，如果防护不当或在检修时误启动可能造成机械伤害事故。

7) 物体打击

物体在外力或重力作用下，打击人体会造成人身伤害事故。高处的物体固定不牢，排空管线等固定不牢，因腐蚀或风造成断裂，检修时使用工具飞出击打到人体上；发生爆炸产生的碎片飞出等，造成物体打击事故。造成物体打击原因为物体从上往下落或飞在人体身上造成的事故。

8) 灼烫

该项目储存、经营的汽油、柴油均有腐蚀性，若操作不当，造成物料泄漏，人员未佩戴劳动防护用品处理，接触到汽油、柴油，会造成灼烫事故。

9) 坍塌

- (1) 罩棚高度不足，大型车辆通过时碰撞罩棚，造成罩棚坍塌事故。
- (2) 罩棚支柱距岛端部的距离过小,失控车辆碰撞罩棚支柱,造成罩棚坍塌事故。
- (3) 罩棚设计有缺陷，大雪压塌罩棚。
- (4) 罩棚质量有缺陷。

3.3.2 主要有害因素辨识与分析

根据《职业病危害因素分类目录》(国卫疾控发[2015]92 号)进行分析辨识，本项目主要有害因素为高温。

项目所在地夏季气温较高，极端最高气温达 40℃左右，夏季炎热及运行过程产生的热辐射可造成作业环境高温，以而导致作业人员易疲劳，甚至脱

水中暑、休克等。

3.3.3 根据《生产过程危险和有害因素分类与代码》进行辨识与分析

根据《生产过程危险和有害因素分类与代码》（GB/T13861-2009）的规定，该项目存在以下危险、有害因素。

1) 人的因素

(1) 心理、生理性危险和有害因素

该加油站员工存在年龄、体质、受教育程度、操作熟练程度、心理承受能力、对事物的反应速度、休息好坏等差异。在经营过程中，存在过度疲劳、健康异常、心理异常（如情绪异常、过度紧张等）或有职业禁忌症，反应迟钝等，从而不能及时判断处理故障发生事故或引发事故。

(2) 行为性危险和有害因素

行为性危险和有害因素主要表现为指挥错误（如违章指挥，对故障或危险因素判断指挥错误等）、操作错误（如误操作、违章操作）或监护错误（如监护时未采取有效的监护手段及措施，监护时分心或脱离岗位等）。

2) 物的因素

(1) 物理性危险和有害因素

①设备、设施缺陷

该项目中存在汽油罐、柴油罐、加油机等设备、设施，如因设备腐蚀、强度不够、密封不良、运动件外露等可能引发各类事故。

②电危害

该项目将使用电气设备、设施，可能发生带电部位裸露、漏电、雷电、静电、电火花等电危害。

③运动物危害

该项目中存在机动车辆等，在工作时机动车辆可能因各种原因发生撞击设备或人员等，另外，检维修时高处未固定好的物体或检修工具、器具落下、飞出等都可能造成人员伤害或财产损失。

④明火

包括检修动火，违章吸烟及汽车排气管尾气带火和电气打火等。

⑤防护缺陷

该项目的机械设备，其传动部分无防护或防护不当、强度不够等，易造成人员意外伤害。

⑥作业环境不良

该项目作业环境不良主要包括高温高湿环境、气压过高过低、采光照明不良、作业平台缺陷及自然灾害等。

⑦信号缺陷

该项目信号缺陷主要为无信号设施、信号选用不当、信号位置不当、信号不清。

⑧标志缺陷

该项目标志缺陷主要为无标志、标志不清晰、标志不规范、标志选用不当和标志位置缺陷。

(2) 化学性危险和有害因素

①易燃易爆性物质

该项目涉及的汽油、柴油为易燃液体，其蒸气能与空气形成爆炸性混合物，在遇高温高热、明火或其它火花时，会引起燃烧或爆炸。

②有毒物质

该项目涉及的汽油、柴油均有一定的毒性。人体接触上述物质可导致窒息、甚至中毒死亡，长期低浓度接触可能造成器官损伤或功能障碍等。

3) 环境因素

(1) 室内作业场所环境不良

主要表现在地面滑、地面不平，作业场所空间不足，作业场所物料放置不合理，作业场所安全通道和出口不合理，作业场所采光不足，高温高湿环境，气压过高过低，通风不良，有毒有害气体积聚等。

(2) 室外作业场所环境不良

主要体现在雷雨，大风，地面结冰，室外照明不良、道路缺陷等。

4) 管理因素

主要体现在安全管理组织机构不健全、安全生产责任未落实、安全管理规章制度不完善、安全投入不足、安全管理不完善等。

3.4 自然条件危险、有害因素分析

1) 地震

地震对输油管路、油罐、建（构）筑物均会造成相当程度的破坏，而且不仅有一次破坏（输油管路、油罐本身的破坏），还可能由于输油管路、油罐的破坏而造成油料的跑、漏，甚至造成火灾、爆炸事故。

2) 雷击

直击雷是各种雷击中危害最大的。当它击中建（构）筑物时，强大的冲击电压和电流会毁坏各种电气设备；强烈的机械振动造成建筑物和设备损坏；热效应会引起火灾或爆炸。三者都会导致人员伤亡。

雷电感应、球形雷、雷电侵入波等都能造成危害。雷电还能以静电感应或电磁感应的方式对控制系统产生破坏作用。

当该站中以下设施（措施）不符合要求时，易于导致雷击危害：防雷技术措施保护范围不符合要求、防雷装置损坏；引下线焊接及接地电阻值不符合要求；建（构）筑物无防反击、侧击雷技术措施；道路或建（构）筑物的出入口无防止跨步电压触电的设施。

3.5 危险化学品重大危险源辨识

依据《危险化学品重大危险源辨识》（GB18218-2018），单元内存在危险化学品为单一品种，则该危险化学品的数量即为单元内危险化学品的总量，若等于或超过相应的临界量，则定为重大危险源。单元内存在的危险化学品为多品种时，则按式（1）计算，若满足式（1），则定为重大危险源：

$$\frac{q_1}{Q_1} + \frac{q_2}{Q_2} + \dots + \frac{q_n}{Q_n} \geq 1 \dots\dots\dots (1)$$

式中： q_1, q_2, \dots, q_n ——每种危险化学品实际存在量，t。

Q_1, Q_2, \dots, Q_n ——与各危险化学品相对应的临界量，t。

根据《危险化学品重大危险源辨识》（GB18218-2018），该加油站分为两个评价单元：油罐区、加油区。

该加油站涉及的汽油、柴油列入重大危险源辨识范围。

油罐区设有 3 台 40m³0#柴油罐、2 台 30m³92#汽油罐。柴油最大储存量为 120m³，柴油的比重按 0.84，最大储存量为 100.8t。汽油的最大储存量为 60m³，汽油的比重按 0.75，最大储存量为 45t。

危险化学品重大危险源辨识详见表 3-5。

表 3-5 危险化学品重大危险源辨识一览表

辨识单元	危险化学品	类别	临界量（吨）	最大储存量(吨)	$\Sigma q/Q$	是否构成重大危险源
油罐区	汽油	易燃液体	200	45	0.245	否
	柴油	易燃液体	5000	100.8		
加油区	汽油	易燃液体	200	0.165	0.0009 6	否
	柴油	易燃液体	5000	0.672		
	按每台加油机加油枪同时对车辆加油作业，按每台小型汽车的油箱为 55L 计，4 支汽油枪 $0.055 \times 0.75 \times 4 = 0.165t$ ，而柴油加油机按每台车辆的油箱为 200L 计，4 支柴油枪 $0.2 \times 0.84 \times 4 = 0.672t$ 。					

故该加油站储罐区和加油区均未构成危险化学品重大危险源。

3.6 特殊危险化学品辨识

3.6.1 监控化学品辨识

监控化学品，是指下列各类化学品：

第一类：可作为化学武器的化学品；

第二类：可作为生产化学武器前体的化学品；

第三类：除炸药和纯碳氢化合物外的特定有机化学品。

依据国务院令第 588 号修订《监控化学品管理条例》，该加油站经营的汽油不属于监控化学品。

3.6.2 易制毒化学品辨识

易制毒化学品分为三类。第一类是可以用于制毒的主要原料，第二类、第三类是可以用于制毒的化学配剂。

依据国务院令第445号《易制毒化学品管理条例》（2018年修订），该加油站经营的汽油不属于易制毒化学品。

3.6.3 高毒化学品辨识

依据卫法监发[2003]142号《高毒物品目录》（2003年版），加油站经营的汽油属于低毒物品，不属于高毒物品。

3.6.4 剧毒化学品辨识

依据《危险化学品目录（2015年版）》，加油站经营的汽油属于低毒物品，不属于剧毒物品。

3.6.5 特别管控危险化学品辨识

根据《特别管控危险化学品目录（第一批）》，本项目的汽油属于特别管控危险化学品。

3.6.6 易制爆危险化学品辨识

根据《易制爆危险化学品名录》（2017年版）进行辨识，本项目经营的危险化学品不属于易制爆危险化学品。

3.6.7 重点监管的危险化工工艺辨识

该站无《关于公布首批重点监管的危险化工工艺目录的通知》和《国家安全监管总局关于公布第二批重点监管危险化工工艺目录和调整首批重点监管危险化工工艺中部分典型工艺的通知》中的危险工艺。

3.7 重点监管危险化学品辨识

根据《国家安全监管总局关于公布首批重点监管的危险化学品名录的通知》（安监总管三〔2011〕95号）和《国家安全监管总局关于公布第二批重点监管危险化学品名录的通知》（安监总管三〔2013〕12号）的规定，该加油站涉及的汽油为重点监管的危险化学品。

3.8 主要危险、有害因素分布

根据装置作业区及设施的主要危险部位和其存在的危险、有害物质，经综合分析，存在的主要危险、有害因素有：火灾爆炸、机械伤害、触电、高处坠落、物体打击、灼烫、车辆伤害、中毒与窒息、坍塌、高温等，主要危险、有害因素及其分布见表 3-6。

表 3-6 主要危险、有害因素及其分布表

危险、危害岗位	火灾爆炸	机械伤害	触电	高处坠落	物体打击	灼烫	车辆伤害	中毒与窒息	坍塌	高温
储罐区	√							√		
卸油作业区	√					√	√	√		√
加油作业区	√				√	√	√	√	√	√
办公营业区	√		√		√					√
发配电间	√	√	√			√				√
洗车							√			

3.9 爆炸危险区域划分

根据《汽车加油加气加氢站技术标准》（GB50156-2021）附录 C 的规定，划分站内爆炸危险区域的等级范围。

1、汽油埋地卧式油罐的爆炸危险区域划分（图 C.0.3）应符合下列规定：

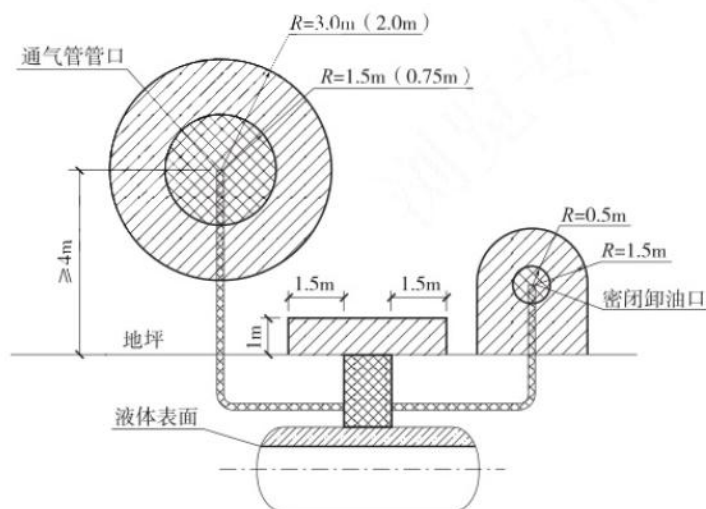


图 C.0.3 汽油埋地卧式油罐的爆炸危险区域划分

0区； 1区； 2区

- 1) 罐内部油品表面以上的空间应划分为 0 区；
- 2) 人孔（阀）井内部空间，以通气管管口为中心、半径为 1.5m（0.75m）的球形空间和以密闭卸油口为中心、半径为 0.5m 的球形空间，应划分为 1 区；
- 3) 距人孔（阀）井外边缘 1.5m 以内，自地面算起 1m 高的圆柱形空间，以通气管管口为中心、半径为 3.0m（2.0m）的球形空间和以密闭卸油口为中心、半径为 1.5m 的球形并延至地面的空间，应划分为 2 区；
- 4) 当地上密闭卸油口设在箱内时，箱体内部的空间应划分为 1 区，箱体外部四周 1m 和箱体顶部以上 1.5m 范围内的空间应划分为 2 区；当密闭卸油口设在卸油坑内时，坑内的空间应划分为 1 区，坑口外 1.5m 范围内的空间应划分为 2 区。

注：采用卸油油气回收系统的汽油罐通气管管口爆炸危险区域用括号内数字。

2、汽油油罐车的爆炸危险区域划分（图 C.0.4）应符合下列规定：

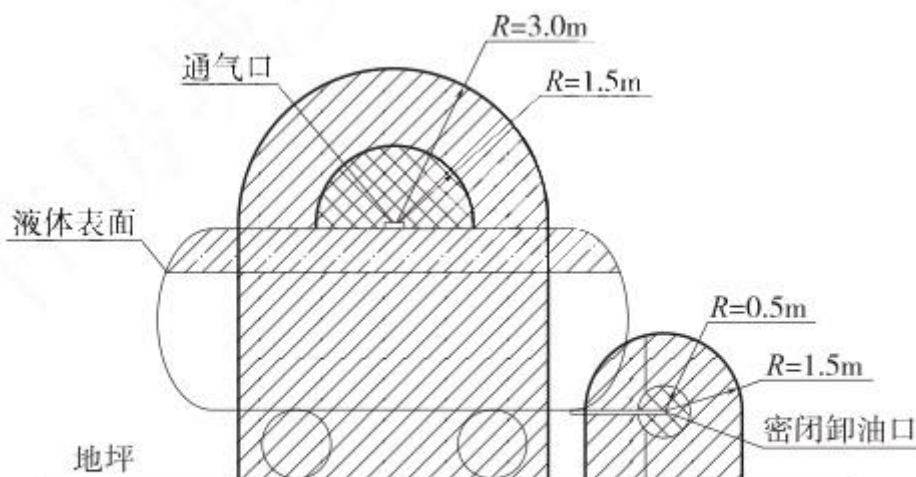


图 C.0.4 汽油油罐车的爆炸危险区域划分



- 1) 油罐车内部的油品表面以上空间应划分为 0 区；
- 2) 以罐车通气口为中心、半径为 1.5m 的球形空间和以罐车密闭卸油口为中心、半径为 0.5m 的球形空间，应划分为 1 区；
- 3) 以罐车通气口为中心、半径为 3.0m 的球形并延至地面的空间和以罐车密闭卸油口为中心，半径为 1.5m 的球形并延至地面的空间，应划分为 2 区。

3、汽油加油机的爆炸危险区域划分（图 C.0.5）应符合下列规定：

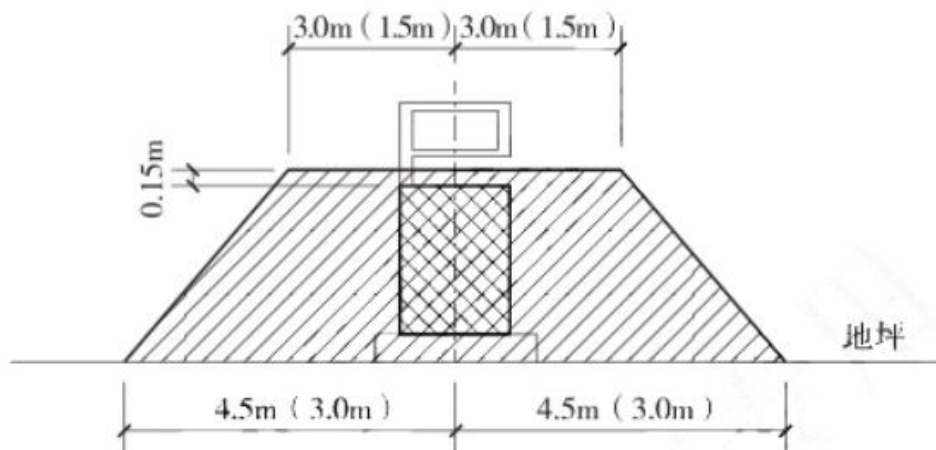
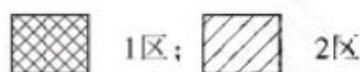


图 C.0.5 汽油加油机的爆炸危险区域划分



- 1) 加油机下箱体内部空间应划分为 1 区；
- 2) 以加油机中心线为中心线、以半径为 4.5m (3.0m) 的地面区域为底面和以加油机下箱体顶部以上 0.15m、半径为 3.0m (1.5m) 的平面为顶面的圆台形空间，应划分为 2 区。

注：采用加油油气回收系统的加油机爆炸危险区域用括号内数字。

3.10 事故案例

案例 1:

2013 年 3 月 1 日，四川石油成都分公司金晖加油站在油气回收改造时发生油罐闪爆事故，造成 1 人死亡，2 人受伤。

事故主要原因：

- 1、承包商安全教育培训不到位；
- 2、管理人员、施工人员安全意识淡薄；
- 3、“谁主管、谁负责”的责任制度没有真正落实；
- 4、安全管理不到位，安全责任层缺失，施工现场安全管理人员离岗，现场无甲方监管人员。
- 5、承包商施工人员违反规定擅自改变动火点。

案例 2:

2013年6月5日，桂林市天顺防雷工程有限公司4名施工人员在未签订施工合同、未办理任何进场施工手续的前提下，擅自进入加油站施工，其中3名施工人员先行爬上厕所屋顶，另外1名施工人员在地面将圆钢递给屋顶上的施工人员。当天16:30，施某在屋顶放置钢筋时不小心触碰到距屋顶约1.86米高的10kV高压线，触电身亡。

事故主要原因：

- 1、施工单位在未签订施工合同及安全协议的前提下擅自组织施工；
- 2、施工人员不听加油站现场管理人员劝阻强行进站搬运材料；
- 3、未进行危害识别，高压线距离厕所屋顶仅1.86米，存在重大安全隐患；
- 4、承包商的安全教育、现场安全监管不到位。

以上案例均说明加油站设施不完善或带病作业，从业人员违反操作规程、不严格执行安全管理制度，思想麻痹是造成事故的根源。

4 评价单元的划分和评价方法的选择

4.1 评价单元划分原则

- 1) 以可能造成人员伤害的危险设备、设施及作业场所为对象划分；
- 2) 充分考虑工艺方案、总体布置及自然条件、社会环境对系统安全的影响。以主要的危险形式为依据，将危险模式、设备、设施、工艺、作业环境等方面存在明显差异的对象划分为不同的危险源；
- 3) 考虑设备、设施在平面、空间布置上的联系；
- 4) 考虑岗位的设置状况。

4.2 评价单元的选择

本次评价根据该公司的具体情况，确定评价单元的划分以功能为主划分评价单元，然后以装置的特征来划分子单元。

具体评价单元的划分和采用的评价方法见表4-1。

表 4-1 评价单元划分表

序号	评价单元	采用的评价方法
1	周边环境、站址选择及站内平面布置	安全检查表
2	工艺及设备设施评价	安全检查表
3	公用及辅助设施评价	安全检查表
4	安全管理	安全检查表
5	化工和危险化学品生产经营单位重大事故隐患判定检查单元	安全检查表
6	重点监管的危险化学品安全措施和应急处理单元	安全检查表
7	经营许可条件单元	安全检查表
8	罐区	危险度评价
9	生产经营过程	作业条件危险性评价法

4.3 评价方法的介绍

现对本站安全评价中使用的主要定量、定性评价方法简单介绍如下：

4.3.1 安全检查表法

安全检查表法是系统安全工程的一种最基础、最简便、广泛应用的系统危险性评价方法，是一种定性分析方法。同时通过安全检查表检查，便于发现潜在危险及时制定措施加以整改，可以有效控制事故的发生。

该评价方法以国家安全卫生法律法规、标准规范和企业内部安全卫生管理制度、操作规程等为依据，参考国内外的事故案例、本单位的经验教训以及利用其他安全分析方法分析获得的结果，在熟悉系统及系统各单元、收集各方面资料的基础上，编制符合客观实际、尽可能全面识别分析系统危险性的安全检查表。

4.3.2 危险度评价法

危险度评价法是根据日本劳动省“六阶段法”的定量评价表，结合我国《石油化工企业设计防火规范》、《压力容器中化学介质毒性危害和爆炸危险度分类》（HG20660-2017）等有关标准、规程，编制了“危险度评价取值表”。规定单元危险度由物质、容量、温度、压力和操作 5 个项目共同确定。其危险度分别按 A=10 分，B=5 分，C=2 分，D=0 分赋值计分，由累计分值确定单元危险度。危险度评价取值表见表 4-2。

表 4-2 危险度取值表

分值项目	A (10 分)	B (5 分)	C (2 分)	D (0 分)
物质	甲类可燃气体； 甲 _A 类物质及液态烃类； 甲类固体； 极度危害介质	乙类气体； 甲 _B 、乙 _A 类可燃液体； 乙类固体； 高度危害介质	乙 _B 、丙 _A 、丙 _B 类可燃液体； 丙类固体； 中、轻度危害介质	不属 A、B、C 项之物质
容量	气体 1000m ³ 以上 液体 100m ³ 以上	气体 500~1000m ³ 液体 50~100m ³	气体 100~500m ³ 液体 10~50m ³	气体 <100m ³ 液体 <10m ³
温度	1000℃ 以上使用， 其操作温度在燃点以上	1000℃ 以上使用，但操作温度在燃点以下； 在 250~1000℃ 使用，其操作温度在燃点以上	在 250~1000℃ 使用， 但操作温度在燃点以下； 在低于在 250℃ 使用， 其操作温度在燃点以上	在低于在 250℃ 使用， 其操作温度在燃点以下
压力	100MPa	20~100 MPa	1~20 MPa	1 MPa 以下

操作	临界放热和特别剧烈的反应操作在爆炸极限范围内或其附近操作	中等放热反应； 系统进入空气或不纯物质，可能发生危险的操作； 使用粉状或雾状物质，有可能发生粉尘爆炸的操作； 单批式操作	轻微放热反应； 在精制过程中伴有化学反应； 单批式操作，但开始使用机械进行程序操作； 有一定危险的操作	无危险的操作
----	------------------------------	---	--	--------

危险度分级见表 4-3。

表 4-3 危险度分级表

总分值	≥16 分	11~15 分	≤10 分
等级	I	II	III
危险程度	高度危险	中度危险	低度危险

4.3.3 作业条件危险性分析

作业条件危险性评价是在有危险性环境下作业的危险评价。是一种简单易行的评价操作人员在具有潜在危险性环境中作业时的危险性半定量评价方法。

作业条件危险性评价法用与系统风险有关的三种因素指标值之积来评价操作人员伤亡风险大小。这三种因素是：事故发生可能性（L），人员暴露于危险环境中的频繁程度（E），一旦发生事故可能造成的后果（C）。以这三个值的乘积（D）来评价作业条件危险性的大小，即： $D=L \times E \times C$

D 值越大则表明该环境下毒物危险性也越大。三种因素 L、E、C 的赋分标准分别见表 4-4、4-5 和表 4-6，危险等级的划分标准见表 4-7。

表 4-4 事故发生的可能性（L）

分数值	事故发生可能性
10	完全可以预料到
6	相当可能
3	可能，但不经常
1	可能性小，完全意外
0.5	极不可能，可以设想
0.2	极不可能
0.1	实际不可能

表 4-5 人员暴露于危险环境的频繁程度 (E)

分数值	暴露于危险环境的频率程度
10	连续暴露
6	每天工作时间内暴露
3	每周一次, 或偶然暴露
2	每月一次暴露
1	每年几次暴露
0.5	非常罕见的暴露

表 4-6 发生事故可能造成的后果 (C)

分数值	发生事故可能造成的后果
100	大灾难, 许多人死亡, 或造成重大财产损失
40	灾难, 数人死亡, 或造成很大财产损失
15	非常严重, 一人死亡, 或造成一定的财产损失
7	严重, 重伤, 或较小的财产损失
3	重大, 致残, 或很小的财产损失
1	引人注目, 不利于基本的安全卫生要求

表 4-7 危险性等级划分标准 (D)

D 值	危险程度
>320	极其危险, 不能继续作业
160~320	高度危险, 需立即整改
70~160	显著危险, 需要整改
20~70	可能危险, 需要注意
<20	稍有危险, 可以接受

5 定性、定量评价

5.1 周边环境、站址选择及站内平面布置

5.1.1 周边环境

高安市蓝坊赣龙加油站位于江西省高安市高安兰坊单家圩赵家山，整体坐北朝南布置，近三年来周边环境无任何变化。

站区东、西、北三侧设高 2.2m 的围墙，北侧围墙外一米处有一趟架空通信线，通讯线外为空地。

东北侧围墙外有一趟架空电力线路（杆高 8 米）引入东北角围墙外设置的变压器，站外变压器出线沿东侧围墙进入项目的配电间。

加油站东侧有民房（属于三类保护建筑），距离汽油加油机 17m。

加油站南侧为高丰公路（S307），距离柴油加油机 21 米。

加油站西侧为江西高安市惠而美食品有限公司的厂房及住宿楼，厂房离汽油储罐的距离为 20 米。

此外站区周边安全距离范围内无其他的重要公共建筑物，且无国家确认的自然保护区、风景区及其他商场、影剧院、学校等公共场所。本站汽油设备、柴油设备与站外建构筑物的距离详见表 2-3、2-4。

该加油站周边环境良好，与站外设施的距离符合《汽车加油加气加氢站技术标准》（GB50156-2021）的要求。

该加油站危险性较大的为汽油和柴油，存在火灾、爆炸的危险。加油站油罐采用直埋，油罐区密闭卸油作业，仅限事故状态产生泄漏扩散，加油站周边 100m 内无文物、风景名胜、学校等重要公共建筑，因此，对周边环境的影响较小。

5.1.2 项目选址评价

根据《汽车加油加气加氢站技术标准》（GB50156-2021）制作安全检查表，对该加油站选址进行安全评价。

表 5-1 站址选择安全评价检查表

序号	检查内容	依据	实际情况	检查结果
1	汽车加油加气加氢站的站址选择应符合有关规划、环境保护和防火安全的要求，并应选在交通便利、用户使用方便的地点。	《汽车加油加气加氢站技术标准》 GB50156-2021 4.0.1	加油站的站址选择符合规划，交通便利	符合
2	在城市中心区不应建一级汽车加油加气加氢站、CNG 加气母站。	《汽车加油加气加氢站技术标准》 GB50156-2021 4.0.2	二级站	符合
3	城市建成区内的汽车加油加气加氢站宜靠近城市道路，但不宜选在城市干道的交叉路口附近。	《汽车加油加气加氢站技术标准》 GB50156-2021 4.0.3	靠近城市道路	符合
4	加油站、各类合建站中的汽油、柴油工艺设备与站外建（构）筑物的安全间距，不应小于表 4.0.4 的规定	《汽车加油加气加氢站技术标准》 GB50156-2021 4.0.3	安全距离满足规范要求，见表 2-3、2-4	符合
5	架空电力线路不应跨越汽车加油加气加氢站的作业区。架空通信线路不应跨越加气站、加氢合建站内加氢设施的作业区。	《汽车加油加气加氢站技术标准》 GB50156-2021 4.0.12	电力线路及通信线路满足要求	符合
6	与汽车加油加气加氢站无关的可燃介质管道不应穿越汽车加油加气加氢站用地范围。	《汽车加油加气加氢站技术标准》 GB50156-2021 4.0.13	无可燃介质管道穿越加油站用地范围	符合

5.1.3 总平面布置评价

表 5-2 总平面布置安全检查表

序号	检查内容	依据	实际情况	结果
1	车辆入口和出口应分开设置	《汽车加油加气加氢站技术标准》 GB50156-2021 5.0.1	分开设置	符合
2	站区内停车位和道路应符合下列规定： 1 站内车道或停车位宽度应按车辆类型确定。CNG 加气母站内单车道或单车停车位宽度不应小于 4.5m，双车道或双车停车位宽度不应小于 9m；其他类型汽车加油加气加氢站的车道或停车位，单车道或单车停车位宽度不应小于 4m，双车道或双车停车位宽度不应小于 6m。 2 站内的道路弯半径应按行驶车型确定，且不宜小于 9m。 3 站内停车位应为平坡，道	《汽车加油加气加氢站技术标准》 GB50156-2021 5.0.2	道路满足要求	符合

	路坡度不应大于 8%，且宜坡向站外。 4 作业区内的停车场和道路路面不应采用沥青路面。			
3	作业区与辅助服务区之间应有界线标识。	《汽车加油加气加氢站技术标准》 GB50156-2021 5.0.3	有界线标识	符合
4	在加油加气、加油加氢合建站内，宜将柴油罐布置在储气设施或储氢设施与汽油罐之间。	《汽车加油加气加氢站技术标准》 GB50156-2021 5.0.4	未涉及储气设施	符合
5	加油加气加氢站作业区内，不得有“明火地点”或“散发火花地点”。	《汽车加油加气加氢站技术标准》 GB50156-2021 5.0.5	无“明火地点”或“散发火花地点”	符合
6	电动汽车充电设施应布置在辅助服务区内。	《汽车加油加气加氢站技术标准》 GB50156-2021 5.0.7	加油站未设置充电设施	符合
7	加油加气加氢站的变配电间或室外变压器应布置在作业区之外。变配电间的起算点应为门窗等洞口。	《汽车加油加气加氢站技术标准》 GB50156-2021 5.0.8	变配电间设置在作业区之外	符合
8	站房不应布置在爆炸危险区域。	《汽车加油加气加氢站技术标准》 GB50156-2021 5.0.9	站房未布置在爆炸危险区域	符合
9	当汽车加油加气加氢站内设置非油品业务建筑物或设施时，不应布置在作业区内，与站内可燃液体或可燃气体设备的防火间距，应符合本标准第 4.0.4 条~第 4.0.8 条有关三类保护物的规定。当站内经营性餐饮、汽车服务、司机休息室等设施内设置明火设备时，应等同于“明火地点”或“散发火花地点”。	《汽车加油加气加氢站技术标准》 GB50156-2021 5.0.10	与洗车棚的防火距离满足规范要求	符合

10	汽车加油加气加氢站内的爆炸危险区域，不应超出站区围墙和可用地界线。	《汽车加油加气加氢站技术标准》 GB50156-2021 5.0.11	爆炸区域范围未超出站区围墙	符合
11	汽车加油加气加氢站的工艺设备与站外建（构）筑物之间，宜设置不燃烧体实体围墙，围墙高度相对于站内和站外地坪均不宜低于 2.2m。	《汽车加油加气加氢站技术标准》 GB50156-2021 5.0.12	设置了 2.2 米高的围墙	符合
12	加油加气站站内设施的防火间距不应小于表 5.0.13-1 和表 5.0.13-2 的规定。	《汽车加油加气加氢站技术标准》 GB50156-2021 5.0.13	加油站内设施之间的防火距满足要求，见表 2-6	符合

5.1.4 单元评价小结

经检查，该加油站的周边环境、选址和总平面布置都符合《汽车加油加气加氢站技术标准》（GB50156-2021）等相关规范、标准的要求。

5.2 工艺及设备设施评价

5.2.1 安全检查表

根据《汽车加油加气加氢站技术标准》（GB50156-2021）对该项目的工艺及设备设施进行评价。

5-3 工艺及设备设施安全检查表

(一) 油罐			
序号	检查内容	检查记录	结论
1	除撬装式加油装置所配置的防火防爆油罐外，加油站的汽油罐和柴油罐应埋地设置，严禁设在室内或地下室内。（6.1.1）	埋地设置	合格
2	汽车加油站的储油罐，应采用卧式油罐。（6.1.2）	卧式双层油罐	合格
3	油罐应采用钢制人孔盖。（6.1.11）	采用钢制人孔盖	合格
4	油罐设在非车行道下面时，罐顶的覆土厚度不应小于 0.5m；设在车行道下面时，罐顶低于路面不宜小于 0.9m。钢制油罐的周围应回填中性沙或细土，其厚度不应小于 0.3m；外层为玻璃纤维增强塑料材料的油罐，其回填料应符合产品说明书的要求。（6.1.12）	油罐设在非车行道下，罐顶的覆土厚度不小于 0.5m	合格
5	当油罐受地下水或雨水作用有上浮的可能时，应采取防止油罐上浮的措施（6.1.13）	采取了防止油罐上浮的措施和检查井	合格
6	埋地油罐的人孔应设操作井。设在车行道下面的人孔井应采用加油站车行道下专用的密闭井盖和井座。（6.1.14）	设置了人孔操作井	合格

7	油罐卸油应采取防满溢措施。油料达到油罐容量的90%时,应能触动高液位报警装置;油料达到油罐容量的95%时,应能自动停止油料继续进罐。高液位报警装置应位于工作人员便于觉察的地点。(6.1.15)	采取了防满溢措施,设置了液位报警仪,高液位报警设置设在值班室。	合格
8	设有油气回收系统的加油站,站内油罐应设带有高液位报警功能的液位监测系统。单层油罐的液位监测系统尚应具备渗漏检测功能,渗漏检测分辨率不宜大于0.8L/h。(6.1.16)	该加油站设置了油气回收系统、高低液位报警系统和渗漏检测系统	合格
(二) 加油机			
序号	检查内容	检查记录	结论
1	加油机不得设在室内(6.2.1)。	在室外	合格
2	加油枪宜采用自封式加油枪,流量不应大于50L/min(6.2.2)。	流量最大45L/min,不大于50L/min	合格
3	加油软管上宜设安全拉断阀(6.2.3)。	有	合格
4	以正压(潜油泵)供油的加油机,底部的供油管道上应设剪切阀,当加油机被撞或起火时,剪切阀应能自动关闭。(6.2.4)	按要求设置了剪切阀	合格
5	采用一机多油品的加油机时,加油机上的放枪位应有各油品的文字标识,加油枪应有颜色标识。(6.2.5)	加油机设有油品标识	合格
(三) 工艺管道系统			
序号	检查内容	检查记录	结论
1	汽油和柴油油罐车卸油必须采用密闭卸油方式。汽油油罐车应具有卸油油气回收系统。(6.3.1)	密闭卸油	合格
2	每个油罐应各自设置卸油管道和卸油接口。但各卸油接口及油气回收接口应有明显的标识。(6.3.2)	设有卸油管道和卸油接口,卸油口标识清楚	合格
3	卸油接口应装设快速接头及密封盖。(6.3.3)	装设了快速接头及密封盖	合格
4	加油站宜采用油罐装设潜油泵的一泵供多机(枪)的加油工艺。采用自吸式加油机时,每台加油机应按加油品种单独设置进油管和罐内底阀。(6.3.5)	装设潜油泵	合格
5	加油站应采用加油油气回收系统。(6.3.6)	采用了油气回收系统	合格
6	油罐的接合管设置应符合下列规定: 1 接合管应为金属材质; 2 接合管应设在油罐的顶部,其中进油接合管、出油接合管或潜油泵安装口应设在人孔盖上; 3 进油管应伸至罐内距罐底50mm~100mm处,进油立管的底端应为45°斜管口或T形管口,进油管道壁上不得有与油罐气相空间相通的开口; 4 罐内潜油泵的入油口或通往自吸式加油机管道的罐内底阀,应高于罐底150mm~200mm; 5 油罐的量油孔应设带锁的量油帽,量油孔下部的接合管宜向下伸至罐内距罐底200mm处,并应有检尺时使接合管内液位与罐内液位相一致的技术措施; 6 油罐人孔并内的管道及设备应保证油罐人孔盖的可拆装性;	油罐的接合管设置符合规范	合格

	7 人孔盖上的接管与引出井外管道的连接,宜采用金属软管过渡连接。(6.3.8)		
7	汽油罐与柴油罐的通气管应分开设置。通气管管口高出地面的高度不应小于4m。沿建(构)筑物的墙(柱)向上敷设的通气管,管口应高出建筑物的顶面2m及以上。通气管管口应设置阻火器。(6.3.9)	汽油罐与柴油的通气管分开设置。通气管管口高出地面4.5m	合格
8	通气管的公称直径不应小于50mm。(6.3.10)	50mm	合格
9	当加油站采用油气回收系统时,汽油罐的通气管管口除应装设阻火器外,尚应装设呼吸阀。(6.3.11)	装设有呼吸阀	合格
10	加油站内的工艺管道除必须露出地面的以外,均应埋地敷设。当采用管沟敷设时,管沟必须用中性沙子或细土填满、填实。(6.3.14)	埋地敷设	合格

5.2.2 单元评价小结

经检查,该加油站的工艺及设备设施满足规范标准要求。

5.3 公用及辅助设施的评价

5.3.1 消防设施

表 5-4 消防设施安全检查表

序号	检查内容	检查记录	结论
1	<p>加油加气加氢站工艺设备应配置灭火器材,并应符合下列规定:</p> <p>1 每2台加气(氢)机应配置不少于2具5kg手提式干粉灭火器,加气(氢)机不足2台应按2台配置;</p> <p>2 每2台加油机应配置不少于2具5kg手提式干粉灭火器,或1具5kg手提式干粉灭火器和1具6L泡沫灭火器,加油机不足2台应按2台配置;</p> <p>3 地上LPG储罐、地上LNG储罐、地下和半地下LNG储罐、地上液氢储罐、CNG储气设施,应配置2台不小于35kg推车式干粉灭火器,当两种介质储罐之间的距离超过15m时,应分别配置;</p> <p>4 地下储罐应配置1台不小于35kg推车式干粉灭火器,当两种介质储罐之间的距离超过15m时,应分别配置;</p> <p>5 LPG泵、LNG泵、液氢增压泵、压缩机操作间(棚、箱),应按建筑面积每50m²配置不少于2具5kg手提式干粉灭火器;</p> <p>6 一、二级加油站应配置灭火毯5块、沙子2m³;三级加油站应配置灭火毯不少于2块、沙子2m³。加油加气合建站应按同级别的加油站配置灭火毯和沙子。(12.1.1)</p>	<p>灭火器材配置满足规范要求,消防器材明细见表2-1</p>	合格
2	<p>其余建筑的灭火器配置,应符合现行国家标准《建筑灭火器配置设计规范》GB50110的有关规定。(12.1.2)</p>	<p>灭火器材配置满足规范要求</p>	合格

5.3.2 电气、报警和紧急切断系统

表 5-5 电气、报警和紧急切断系统安全检查表

序号	检查内容	检查记录	结论
1	<p>汽车加油加气加氢站的供电负荷等级可分为三级,信息系统应设不间断供电电源。(13.1.1)</p>	<p>三级供电,信息系统设置了UPS电源</p>	合格

2	加油站、LPG加气站宜采用电压为380/220V的外接电源，（13.1.2）	380/220V 外接电源	合格
3	汽车加油加气加氢站的消防泵房、罩棚、营业室、LPG泵房、压缩机间等处均应设应急照明，连续供电间不应少于90min。（13.1.3）	加油区、营业厅和发配电间设置了事故应急灯	合格
4	当引用外源有困难时，汽车加油加气加氢站可设置小型内燃发电机组。内燃机的排烟管口应安装阻火器。排烟管口至各爆炸危险区域边界的水平距离，应符合下列规定： 1 排烟口高出地面 4.5m 以下时，不应小于 5m； 2 排烟口高出地面 4.5m 及以上时，不应小于 3m。（13.1.4）	设置了柴油发电机，排烟管安装了阻火器	合格
5	汽车加油加气加氢站的电缆宜采用直埋或电缆穿管敷设。电缆穿越行车道部分应穿钢管保护。（13.1.5）	直埋敷设	合格
6	爆炸危险区域内的电气设备选型、安装、电力线路敷设应符合现行国家标准《爆炸危险环境电力装置设计规范》GB50058 的有关规定。（13.1.7）	爆炸危险区域内内的电气设备选型符合要求	合格
7	汽车加油加气加氢站内爆炸危险区域以外的照明灯具可选用非防爆型。罩棚下处于非爆炸危险区域的灯具应选用防护等级不低于IP44 级的照明灯具。（13.1.8）	防护等级符合要求	合格
8	钢制油罐、LPG 储罐、LNG 储罐、CNG 储气瓶（组）、储氢容器和液氢储罐必须进行防雷接地，接地点不应少于两处。CNG 和氢气的长管拖车或管束式集装箱停放场地、卸车点车辆停放场地应设两处临时用固定防雷接地装置。（13.2.1）	接地装置符合要求	合格
9	汽车加油加气加氢站的防雷接地、防静电接地、电气设备的工作接地、保护接地及信息系统的接地等宜共用接地装置，接地电阻不应大于 4Ω。（13.2.2）	接地电阻符合要求，见检测报告	合格
10	加油加气加氢站的油罐车 1PG 罐车、LNG 罐车和液氢罐车卸车场地应设卸车或卸气临时用的防静电接地装置，并应设置能检测跨接线及监视接地装置状态的静电接地仪。 在爆炸危险区域内工艺管道上的法兰、胶管两端等连接处应用金属线跨接。当法兰的连接螺栓不少于 5 根时，在非腐蚀环境下可不跨接。（13.2.11、13.2.12）	现场无静电接地仪，跨接满足要求	不合格
11	防静电接地装置的接地电阻不应大于 100Ω。（13.2.15）	接地电阻符合要求，见检测报告	合格
12	汽车加油加气加氢站应设置紧急切断系统，该系统应能在事故状态下实现紧急停车和关闭紧急切断阀的保护功能。（13.5.1）	设置了紧急切断系统	合格
13	紧急切断系统应至少在下列位置设置紧急切断开关： 1、在汽车加油加气加氢站现场工作人员容易接近且较为安全的位置； 2、在控制室、值班室内或站房收银台等有人员值守的位置。（13.5.2）	设置了紧急切断开关	合格
14	紧急切断系统应只能手动复位。（13.5.4）	紧急切断系统只能手动复位。	合格

5.3.3 建筑物

表 5-6 采暖通风、建构筑物安全检查表

序号	检查内容	检查记录	结论
1	作业区内的站房及其他附属建筑物的耐火等级不应低于二级。罩棚顶棚可采用无防火保护的钢结构。(14.2.1)	站房耐火等级二级	合格
2	汽车加油加气加氢场地宜设罩棚，罩棚的设计应符合下列规定： 1 罩棚应采用不燃烧材料建造； 2 进站口无限高措施时，罩棚的净空高度不应小于 4.5m； 进站口有限高措施的，罩棚的净空高度不应小于限高高度； 3 罩棚遮盖加油机、加气机的平面投影距离不宜小于 2m； 4 罩棚的安全等级和可靠度设计应按现行国家标准《建筑结构可靠度设计统一标准》GB50068 的有关规定执行； 5 罩棚设计应计及活荷载、雪荷载、风荷载，其设计标准值应符合现行国家标准《建筑结构荷载规范》GB50009 的有关规定； 6 罩棚的抗震设计应按现行国家标准《建筑抗震设计规范》GB50011 的有关规定执行； 7 设置于 CNG 设备、LNG 设备和氢气设备上方的罩棚应采用避免天然气和氢气积聚的结构形式； 8 罩棚柱应有防止车辆碰撞的技术措施。(14.2.2)	罩棚满足规范要求	合格
3	加油岛、加气岛、加氢岛的设计应符合下列规定： 1 加油岛、加气岛、加氢岛应高出停车位的地坪 0.15m~0.20m； 2 加油岛、加气岛、加氢岛两端的宽度不应小于 1.2m； 3 加油岛、加气岛、加氢岛上的罩棚立柱边缘距岛端部不应小于 0.6m； 4 靠近岛端部的加油机、加气机、加氢机等岛上的工艺设备应有防止车辆误碰撞的措施和警示标识。采用钢管防撞柱（栏）时，其钢管的直径不应小于 100mm，高度不应于 0.5m，并应设置牢固。(14.2.3)	加油岛高度、宽度满足要求	合格

5.3.4 单元评价小结

经检查，该评价单元有一项不满足规范要求。

1、现场无静电接地仪。

5.4 安全管理单元

5.4.1 安全检查表

本单元采用《安全检查表法》进行分析评价，评价结果见表 5-7。

表 5-7 安全管理单元现场检查表

序号	检查项目和要求	检查依据	检查情况	检查结果
1	生产经营单位必须遵守本法和其他有关安全生产的法律、法规，加强安全生产管理，建立健全全员安全生产责任制和安全生产规章制度	《安全生产法》第 4 条	该加油点建立了安全生产责任制和安全生产管理制度。	符合
2	生产经营单位应当具备的安全生产条件所必需的资金投入，由生产经营单位	《安全生产法》第 23 条	该加油点安全投入满足生产需要。	符合

	的决策机构、主要负责人或者个人经营的投资人予以保证,并对由于安全生产所必需的资金投入不足导致的后果承担责任。			
3	矿山、金属冶炼、建筑施工、运输单位和危险物品的生产、经营、储存、装卸单位,应当设置安全生产管理机构或者配备专职安全生产管理人员	《安全生产法》 第 24 条	配备了专职安全管理人员。	符合
4	危险物品的生产、经营、储存、装卸单位以及矿山、金属冶炼、建筑施工、运输单位的主要负责人和安全生产管理人员,应当由主管的负有安全生产监督管理职责的部门对其安全生产知识和管理能力考核合格	《安全生产法》 第 27 条	经主管单位培训,取得了相应培训合格证书。	符合
5	生产经营单位应当对从业人员进行安全生产教育和培训,保证从业人员具备必要的安全生产知识,熟悉有关的安全生产规章制度和安全操作规程,掌握本岗位的安全操作技能,了解事故应急处理措施,知悉自身在安全生产方面的权利和义务。未经安全生产教育和培训合格的从业人员,不得上岗作业。	《安全生产法》 第 28 条	该加油点对职工开展了安全生产教育及培训,保证从业人员具备必要的安全生产知识。	符合
6	生产经营单位的特种作业人员必须按照国家有关规定经专门的安全作业培训,取得相应资格,方可上岗作业。	《安全生产法》 第 30 条	本加油点未涉及特种作业	符合
8	矿山、金属冶炼建设项目和用于生产、储存、装卸危险物品的建设项目,应当按照国家有关规定进行安全评价。	《安全生产法》 第 32 条	安全评价程序符合要求	符合
9	生产经营单位应当在有较大危险因素的生产经营场所和有关设施、设备上,设置明显的安全警示标志。	《安全生产法》 第 35 条	现场安全警示标示完善	符合
10	生产经营单位应当建立安全风险分级管控制度,按照安全风险分级采取相应的管控措施。	《安全生产法》 第 41 条	制定了管控措施,并张贴在现场	符合
11	生产经营单位必须为从业人员提供符合国家标准或者行业标准的劳动防护用品,并监督、教育从业人员按照使用规则佩戴、使用	《安全生产法》 第 45 条	有相应的防护用品	符合
12	生产经营单位的安全生产管理人员应当根据本单位的生产经营特点,对安全生产状况进行经常性检查;对检查中发现的安全问题,应当立即处理;不能处理的,应当及时报告本单位有关负责人,有关负责人应当及时处理。检查及处理情况应当如实记录在案。	《安全生产法》 第 46 条	能定期检测	符合
13	生产经营单位必须依法参加工伤保险,为从业人员缴纳保险费。	《安全生产法》 第 51 条	企业购买了商业保险,但未购买工伤保险	不符合
14	生产经营单位应当制定本单位的生产安全事故应急救援预案,与所在地县级以上地方人民政府组织制定的生产安全	《安全生产法》 第 81 条	有应急预案,但未备案	不符合

	事故应急救援预案相衔接,并定期组织演练。			
15	危险物品的生产、经营、储存单位以及矿山、金属冶炼、城市轨道交通运营、建筑施工单位应当建立应急救援组织;生产经营规模较小的,可以不建立应急救援组织,但应当指定兼职的应急救援人员。 危险物品的生产、经营、储存、运输单位以及矿山、金属冶炼、城市轨道交通运营、建筑施工单位应当配备必要的应急救援器材、设备和物资,并进行经常性维护、保养,保证正常运转。	《安全生产法》 第 82 条	有相应人员及应急救援物资	符合
16	2021 年底前, 安全生产责任险覆盖危险化学品经营(带储存设施)企业	《关于全面加强危险化学品安全生产工作的实施意见》江西省委办公厅、江西省人民政府办公厅,2020 年 11 月 (十二)	企业目前正在办理, 年底前完成	符合
17	相关单位(港口、学校除外)应在危险化学品专用仓库内划定特定区域、仓间或者储罐定点储存特别管控危险化学品, 提高管理水平, 合理调控库存量、周转量, 加强精细化管理, 实现特别管控危险化学品的定置管理。	《特别管控危险化学品目录(第一版)》管控措施 第五条	罐区定量储存	符合
18	组织对辖区内危险化学品企业进行安全风险评估诊断分级	《应急管理部关于印发危险化学品生产储存企业安全风险评估诊断分级指南(试行)的通知》(应急[2018]19 号	企业已进行安全风险评估诊断分级, 见附件	符合

5.4.2 单元评价小结

经检查, 该评价单元有 2 项不满足规范要求。

- 1、未缴纳工伤保险;
- 2、应急预案未备案。

5.5 化工和危险化学品生产经营单位重大事故隐患判定检查单元

5.5.1 安全检查表

根据《化工和危险化学品生产经营单位重大生产安全事故隐患判定标准(试行)》, 对企业重大事故隐患情况进行检查判定, 检查结果见表 5-8。

5-8 化工和危险化学品生产经营单位重大事故隐患判定检查表

内容	检查结果	是否构成重大事故隐患
危险化学品生产、经营单位主要负责人和安全生产管理人员未依法经考核合格	取得了安全管理资格证书	否
特种作业人员未持证上岗	未涉及特种作业	否
涉及“两重点一重大”的生产装置、储存设施外部安全防护距离不符合国家标准要求	与外部民房防护距离满足要求	否
涉及重点监管危险化工工艺的装置未实现自动化控制，系统未实现紧急停车功能，装备的自动化控制系统、紧急停车系统未投入使用	未涉及	/
构成一级、二级重大危险源的危险化学品罐区未实现紧急切断功能；涉及毒性气体、液化气体、剧毒液体的一级、二级重大危险源的危险化学品罐区未配备独立的安全仪表系统	未涉及	/
全压力式液化烃储罐未按国家标准设置注水措施	未涉及	/
液化烃、液氨、液氯等易燃易爆、有毒有害液化气体的充装未使用万向管道充装系统	未涉及	/
光气、氯气等剧毒气体及硫化氢气体管道穿越除厂区（包括化工园区、工业园区）外的公共区域	未涉及	/
地区架空电力线路穿越生产区且不符合国家标准要求	生产区无地区架空电力线路	否
在役化工装置未经正规设计且未进行安全设计诊断	经正规设计和检测	否
使用淘汰落后安全技术工艺、设备目录列出的工艺、设备	未使用淘汰落后安全技术工艺、设备目录列出的工艺、设备	否
涉及可燃和有毒有害气体泄漏的场所未按国家标准设置检测报警装置，爆炸危险场所未按国家标准安装使用防爆电气设备。	使用了防爆电气设备	否
控制室或机柜间面向具有火灾、爆炸危险性装置一侧不满足国家标准关于防火防爆的要求。	未涉及	/
化工生产装置未按国家标准要求设置双重电源供电，自动化控制系统未设置不间断电源。	未涉及	/
安全阀、爆破片等安全附件未正常投用。	未涉及	/
未建立与岗位相匹配的全员安全生产责任制或者未制定实施生产安全事故隐患排查治理制度。	建立了管理制度和安全生产责任制	否
未制定操作规程和工艺控制指标	制定了操作规程	否
未按照国家标准制定动火、进入受限空间等特殊作业管理制度，或者制度未有效执行。	有特殊作业管理制度	否
新开发的危险化学品生产工艺未经小试、中试、工业化试验直接进行工业化生产；国内首次使用的化工工艺未经过省级人民政府有关部门组织的安全可靠性论证；新建装置未制定试生产方案投料开车；精细化工企业未按规范性文件要求开展反应安全风险评估	未涉及	/

未按国家标准分区分类储存危险化学品，超量、超品种储存危险化学品，相互禁配物质混放混存	规范储存危险化学品	否
--	-----------	---

5.5.2 单元评价小结

项目现场无重大隐患。

5.6 重点监管的危险化学品安全措施和应急处理

5.6.1 安全检查表

根据《重点监管的危险化学品安全措施和应急处理原则》进行安全检查，检查结果见表 5-9。

表 5-9 重点监管危险化学品安全措施和应急处理原则检查表

	序号	安全措施	实际情况	备注
一般要求	1	操作人员必须经过专门培训，严格遵守操作规程，熟练掌握操作技能，具备应急处置知识。	符合	培训后上岗
	2	密闭操作，防止泄漏，工作场所全面通风。远离火种、热源，工作场所严禁吸烟。配备易燃气体泄漏监测报警仪，使用防爆型通风系统和设备，配备两套以上重型防护服。操作人员穿防静电工作服，戴耐油橡胶手套。	符合	
	3	避免与氧化剂接触。	无氧化剂	站区未存放氧化剂
	4	生产、储存区域应设置安全警示标志。灌装时应控制流速，且有接地装置，防止静电积聚。搬运时要轻装轻卸，防止包装及容器损坏。配备相应品种和数量的消防器材及泄漏应急处理设备。	有安全警示标志	
操作安全	1	油罐及贮存桶装汽油附近要严禁烟火。禁止将汽油与其他易燃物放在一起。	符合	
	2	往油罐或油罐汽车装油时，输油管要插入油面以下或接近罐的底部，以减少油料的冲击和与空气的摩擦。沾油料的布、油棉纱头、油手套等不要放在油库、车库内，以免自燃。不要用铁器工具敲击汽油桶，特别是空汽油桶更危险。因为桶内充满汽油与空气的混合气，而且经常处于爆炸极限之内，一遇明火，就能引起爆炸。	符合	
	3	当进行灌装汽油、加油时，邻近的汽车、拖拉机的排气管要戴上防火帽后才能发动，存汽油地点附近严禁检修车辆。	无车辆检修	制定了操作规程和管理制度
	4	汽油油罐和贮存汽油区的上空，不应有电线通过。油罐、库房与电线的距离要为电杆长度的 1.5 倍以上。	罐区上空无电线通过	
	5	注意储存场所及操作场所的通风，使油蒸气容易逸散。	符合	通风良好
储	1	储存于阴凉、通风的库房。远离火种、热源。储存场所温度不宜超过 30℃。炎热季节应采取喷淋、通风等	符合	油罐采用埋地设置，不需设置

存 安 全		降温措施。		喷淋设施
	2	应与氧化剂分开存放，切忌混储。用储罐、铁桶等容器盛装，不要用塑料桶来存放汽油。盛装时，切不可充满，要留出必要的安全空间。	符合	站区不存放氧化剂
	3	采用防爆型照明、通风设施。禁止使用易产生火花的机械设备和工具。储存区应备有泄漏应急处理设备和合适的收容材料。储罐要有防火防爆技术措施。对于1000m ³ 及以上的储罐顶部应有泡沫灭火设施等。	符合	防护等级不低于 IP44 级的节能型照明灯具
运 输 安 全	1	运输车辆应有危险货物运输标志、安装具有行驶记录功能的卫星定位装置。未经公安机关批准，运输车辆不得进入危险化学品运输车辆限制通行的区域。	符合	选择符合要求的运输车辆
	2	汽油装于专用的槽车(船)内运输，槽车(船)应定期清理；用其他包装容器运输时，容器须用盖密封。运送汽油的油罐汽车，必须有导静电拖线。对有每分钟0.5m ³ 以上的快速装卸油设备的油罐汽车，在装卸油时，除了保证铁链接地外，更应将车上油罐的接地线插入地下并不得浅于100mm。运输时运输车辆应配备相应品种和数量的消防器材。装运该物品的车辆排气管必须配备阻火装置，禁止使用易产生火花的机械设备和工具装卸。汽车槽罐内可设孔隔板以减少震荡产生静电。	符合	
	3	严禁与氧化剂等混装混运。夏季最好早晚运输，运输途中应防曝晒、防雨淋、防高温。中途停留时应远离火种、热源、高温区及人口密集地段。	符合	不与氧化剂混装混运
	4	输送汽油的管道不应靠近热源敷设；管道采用地上敷设时，应在人员活动较多和易遭车辆、外来物撞击的地段，采取保护措施并设置明显的警示标志；汽油管道架空敷设时，管道应敷设在非燃烧体的支架或栈桥上。在已敷设的汽油管道下面，不得修建与汽油管道无关的建筑物和堆放易燃物品；汽油管道外壁颜色、标志应执行《工业管道的基本识别色、识别符号和安全标识》(GB 7231)的规定。	符合	管道埋地敷设，远离热源、易燃物品

5.6.2 单元评价小结

本加油站危险化学品安全措施和应急处理能够满足要求。

5.7 经营许可证条件单元

5.7.1 安全检查表

根据《危险化学品经营许可证管理办法》(国家安全监管总局令第55号)的要求检查本项目的经营许可证条件，见表5-10。

表5-10 经营许可证条件检查表

序号	内 容	依据	检查情况
----	-----	----	------

1	经营和储存场所、设施、建筑物符合《建筑设计防火规范》GB50016、《石油化工企业设计防火规范》GB50160、《汽车加油加气站设计与施工规范》GB50156、《石油库设计规范》GB50074 等相关国家标准、行业标准的规定	《危险化学品经营许可证管理办法》 第六条	符合相关国家标准、行业标准的规定
2	企业主要负责人和安全生产管理人员具备与本企业危险化学品经营活动相适应的安全生产知识和管理能力，经专门的安全生产培训和安全生产监督管理部门考核合格，取得相应安全资格证书；特种作业人员经专门的安全作业培训，取得特种作业操作证书；其他从业人员依照有关规定经安全生产教育和专业技术培训合格	《危险化学品经营许可证管理办法》 第六条	主要负责人、安全管理人员已取得安全合格证；
3	有健全的安全生产规章制度和岗位操作规程	《危险化学品经营许可证管理办法》 第六条	比较完善
4	有符合国家规定的危险化学品事故应急预案，并配备必要的应急救援器材、设备	《危险化学品经营许可证管理办法》 第六条	有应急预案，配备有必要的救援器材
5	法律、法规和国家标准或者行业标准规定的其他安全生产条件。	《危险化学品经营许可证管理办法》 第六条	符合要求
6	新设立的专门从事危险化学品仓储经营的，其储存设施建立在地方人民政府规划的用于危险化学品储存的专门区域内。	《危险化学品经营许可证管理办法》 第八条	已许可
7	储存设施与相关场所、设施、区域的距离符合有关法律、法规、规章和标准的规定	《危险化学品经营许可证管理办法》 第八条	符合要求
8	依照有关规定进行安全评价，安全评价报告符合《危险化学品经营企业安全评价细则》的要求	《危险化学品经营许可证管理办法》 第八条	符合要求
10	符合《危险化学品安全管理条例》、《危险化学品重大危险源监督管理暂行规定》、《常用危险化学品贮存通则》GB15603 的相关规定。申请人储存易燃、易爆、有毒、易扩散危险化学品的除符合本条第一款规定的条件外还应当符合《石油化工可燃气体和有毒气体检测报警设计规范》GB/T50493-2019 的规定。	《危险化学品经营许可证管理办法》 第八条	符合要求

5.7.2 单元评价小结

根据《危险化学品经营许可证管理办法》，经营许可条件单元检查表的结论为符合要求。

5.8 油罐区危险度评价

本评价单元为汽油、柴油储罐区。

油储罐区主要危险物质为汽油和柴油。汽油属甲 B 类故物质取 5 分，柴油为丙类物质，其物质取 2 分。

油储罐区最大储存量：汽油为 60m^3 ，柴油为 120m^3 ，故汽油容量取 5 分，柴油容量取 10 分。

本单元在常温、常压下贮存，故温度、压力取 0 分；

油储罐区卸油作业有一定危险操作，故操作取 2 分。

综上所述，汽油储罐区得分为 12 分，为 II 级，属中度危险；柴油储罐区得分为 14 分，为 II 级，属中度危险。

5.9 作业条件危险性评价法

1、根据本项目经营过程及分析，确定评价单元为：加油作业、维修作业、储罐区卸油作业、配电作业等单元。

2、作业条件危险性评价法的计算结果

以各单元为例说明 LEC 法的取值及计算过程。各单元计算结果及等级划分见表 5-11。

1) 事故发生的可能性 L：在加油操作过程中，由于物质为汽油等易、可燃液体，遇到火源可能发生火灾、爆炸事故，但在安全设施完备、严禁烟火、严格按规程作业时一般不会发生事故，故属“可能性小，完全意外”，故其分值 $L=1.0$ ；

2) 暴露于危险环境的频繁程度 E：员工每日作业，故取 $E=6$ ；

3) 发生事故产生的后果 C：发生火灾、爆炸事故，可能造成人员死亡或重大的财产损失。故取 $C=15$ ； $D=L \times E \times C=1 \times 6 \times 15=90$ 。

属“一般危险”范围。

表 5-11 各单元危险评价表

序号	评价单元	危险源及潜在危险	D=L×E×C				危险等级
			L	E	C	D	
1	加油作业	火灾, 爆炸	0.5	6	15	45	可能危险
		车辆伤害	0.5	6	15	45	可能危险
2	卸油作业	火灾, 爆炸	1	3	15	45	可能危险
		车辆伤害	0.5	3	15	22.5	可能危险
3	维修作业	触电	1	2	7	14	稍有危险
		中毒	1	2	3	6	稍有危险
		物体打击	1	2	3	6	稍有危险
		机械伤害	1	2	3	6	稍有危险
4	车辆引导作业	车辆伤害	0.5	6	15	45	可能危险
5	配电作业	触电	1	2	7	14	稍有危险
6	洗车作业	车辆伤害	1	6	7	42	可能危险

由表 5-11 的评价结果可以看出, 该工程的作业条件相对比较安全。

因此, 项目的运行应重点加强对加油作业和卸油至储罐中的危险物质的严格控制, 注重日常安全管理, 加强输送易燃液体管线和储存危险物质容器的安全管理; 其次要建立健全完善的应急责任制、安全管理制度、安全操作规程、技术操作规程并确保其贯彻落实; 第三是要认真抓好操作及管理人員的安全知识和操作技能的培训, 确保人员具有与工程技术水平相适应的技术素质和安全素质, 第四是加强对前来加油的车辆和人员的管理、严禁烟火、严禁打手机等, 保证安全作业。

6 安全对策、措施与建议

6.1 安全对策措施、建议的依据及原则

一、安全对策措施的依据：

- 1、物料及工艺过程的危险、有害因素的辨识分析；
- 2、符合性评价的结果；
- 3、国家有关安全生产法律、法规、规章、标准、规范。

二、安全对策措施建议的原则：

1、安全技术措施等级顺序：1) 直接安全技术措施；2) 间接安全技术措施；3) 指示性安全技术措施；4) 若间接、指示性安全技术措施仍然不能避免事故，则应采取安全操作规程、安全教育、安全培训和个体防护等措施来预防、减弱系统的危险、危害程度。

2、根据安全技术措施等级顺序的要求应遵循的具体原则：

消除；预防；减弱；隔离；连锁；警告。

3、安全对策措施建议具有针对性、可操作性和经济合理性。

4、对策措施符合国家有关法规、标准及规范的规定。

5、在满足基本安全要求的基础上，对项目重大危险源或重大风险控制提出保障安全运行的对策建议。

6.2 存在的问题及整改情况

通过上述评价可知，该站在经营过程中仍存在一些安全隐患。这些安全隐患，有可能导致事故发生。因此，评价组指出该站在经营过程中仍存在的问题，并提出相应的对策措施与建议，具体情况见下表，该站应尽快落实整改，以进一步提高该加油站的安全性。

表 6-1 存在的问题及其对策措施建议

序号	安全隐患	对策措施	整改情况
1	卸油口未设置静电接地报警仪	及时设置	完成
2	未缴纳工伤保险	及时缴纳	整改中

3	应急预案未备案	及时备案	整改中
---	---------	------	-----

6.3 安全管理方面的对策措施

- 1、完善加油站安全管理各项规章制度。
- 2、完善并严格执行卸油时运输车辆熄火、卸完油 5-10min 后车辆才能发动的规定。卸油时应禁止汽车在卸油车附近行驶。
- 3、加强教育，站内所有人员均应能正确使用消防器材。
- 4、给拖拉机、摩托车加油后，应先推出区域后方可发动行驶。
- 5、严禁人员在加油区和卸油区等位置抽烟，玩打火机；站房应禁止住家和闲杂人员住宿并严格禁烟禁火。
- 6、制定有限空间作业管理制度，清罐作业时，应做到先通风检测后监护再进入的原则。先检测确认有限空间内有害物质浓度，作业前 30 分钟，应再次对有限空间有害物质浓度采样，分析合格后方可进入有限空间。
- 7、聘请化工类注册安全工程师。

6.4 其他

- 1、持续开展“五个一”活动和切实做好安全生产“十个一次”工作，建立健全安全生产管理机构，配齐安全生产管理人员。
- 2、建立健全安全技术团队和专业技术管理人员，加强安全考核，落实全员安全生产责任制，并建立相应的奖惩制度。
- 3、定期开展安全风险评估和危害辨识，建立完善的安全风险防控体系。
- 4、建立完善的隐患排查治理体系，建立“一图、一牌、三清单”，同时依托江西省安全生产监管信息系统，明确“查什么怎么查”“做什么怎么做”，实现事故隐患闭环管理。
- 5、加大安全投入。严格安全生产费用提取管理使用制度，保证安全生产条件所必需的资金投入，依法为全体从业人员购买工伤保险和安责险。
- 6、大力开展安全生产标准化规范建设，实现安全生产现场管理、操作行为、设备设施和作业环境的规范化。

7、加强企业安全管理制度建设，建立健全企业风险管控和隐患排查治理情况向负有安全生产监督管理职责的部门和企业职代会“双报告”制度，自觉接受监督。

8、定期进行生产安全事故应急预案演练。

7 评价结论

7.1 符合性评价的综合结果

在对现场进行安全检查、分析评价和对检查结果归纳和整合的基础上，作出安全评价结论如下：

(1) 加油站危险、有害物质

该站经营的危险、有害物质是：汽油和柴油。

该站不涉及易制毒、易制爆、高毒、剧毒和监控化学品，但汽油是重点监管和特别管控的危险化学品，汽油的安全措施和应急处理能够满足要求。

(2) 重点监管的危险工艺

该站采用的工艺不属于《关于公布首批重点监管的危险化工工艺目录的通知》（国家安全生产监督管理局安监总管三[2009]116号）、《国家安全监管总局关于公布第二批重点监管的危险化工工艺目录和调整首批重点监管危险化工工艺中部分典型工艺的通知》（国家安全生产监督管理局安监总管三[2013]3号）中规定的典型危险工艺。

(3) 危险、有害因素

该站在营运中可能存在的危险、有害因素有：火灾爆炸、中毒与窒息、触电、车辆伤害、机械伤害、高处坠落、物体打击、坍塌、灼烫、高温等。

(4) 加油站内主要危险区域

主要危险区为储油区、油罐车卸油区和加油区。

(5) 危险化学品重大危险源辨识

依据《危险化学品重大危险源辨识》（GB18218-2018），该站不构成危险化学品重大危险源。

7.2 评价结论

1. 该加油站近3年来周边环境、站内建构筑物、设备设施、安全和应急处置设施等经营条件、企业主要负责人和安全管人员等都未发生变化。

2. 该站站址符合城市总体规划和安全要求，且交通便利；经营和储存场

所、设施、建筑物与周边环境的距离符合《建筑设计防火规范》(GB50016-2014)(2018版)、《汽车加油加气加氢站技术标准》(GB50156—2021)等相关国家标准、行业标准的规定。符合《危险化学品经营许可证管理办法》(国家安全生产监督管理总局令[2012]第55号,2015年79号令修改)第二章第六条(一)的要求。

3. 该加油站总平面布置合理,设备、设施与站内各建(构)筑物的安全防火距离符合《汽车加油加气加氢站技术标准》(GB50156—2021)的要求。符合国家有关法律、行政法规、部门规章和标准、规范、规程的要求。

4. 负责人、安全管理人员具备与本企业危险化学品经营活动相适应的安全生产知识和管理能力,负责人和安全员经专门的安全生产培训和应急管理部门考核合格,取得证书;其他从业人员依照有关规定经安全生产教育和专业技术培训合格。符合《危险化学品经营许可证管理办法》(国家安全生产监督管理总局令[2012]第55号,2015年79号令修改)第二章第六条(二)的要求。

5. 该站制定了全员安全生产责任制度、危险化学品购销管理制度、危险化学品安全管理制度、防火、防爆、防中毒、防泄漏管理制度、安全投入保障制度、安全生产奖惩制度、安全生产教育培训制度、隐患排查治理制度、安全风险管理制度、应急管理制度、事故管理制度、职业卫生管理制度、劳动防护用品使用维护管理制度、安全管理制度及操作规程定期修订制度等。有健全的安全生产规章制度和岗位操作规程,符合《危险化学品经营许可证管理办法》(国家安全生产监督管理总局令[2012]第55号,2015年79号令修改)第二章第六条(三)的要求。

6. 该站编制了危险化学品事故应急预案,并配备了必要的应急救援器材、设备,符合《危险化学品经营许可证管理办法》(国家安全生产监督管理总局令[2012]第55号,2015年79号令修改)第二章第六条(四)的要求。

7. 该站不储存、不经营剧毒化学品。

8. 该站储存设施与相关场所、设施、区域的距离符合《汽车加油加气加氢站技术标准》(GB50156—2021)的要求,符合《危险化学品安全管理条例》、《常用危险化学品贮存通则》的相关规定。

9. 该站采用的工艺技术成熟,各设备、设施安全可靠。符合国家有关法律、行政法规、部门规章和标准、规范、规程的要求。

10. 该站灭火器材的配备符合《建筑灭火器配置设计规范》(GB50140-2005)和《汽车加油加气加氢站技术标准》(GB50156—2021)的要求。

11. 该站防雷装置检测合格,检测报告在有效期内,符合国家有关法律、行政法规、部门规章和标准、规范、规程的要求。

12. 经现场检查,该站经营条件、储存条件符合《危险化学品安全管理条例》(中华人民共和国国务院令[2011]第591号,2013年645号令修改)《危险化学品经营许可证管理办法》(国家安全生产监督管理总局令[2012]第55号,2015年79号令修改)、《常用危险化学品贮存通则》(GB15603—1995)、《易燃易爆性商品储存养护技术条件》GB17914-2013和《国家安全监管总局办公厅关于印发首批重点监管的危险化学品安全措施和应急处置原则的通知》(安监总厅管三[2011]142号)的要求。

结论:高安市蓝坊赣龙加油站选址合理,加油机、储油罐等设备由专业厂家生产,工艺流程合理,工艺布置得当,各建筑物距站内外有关设施的安全距离符合标准要求。站房、罩棚等站内建筑物的耐火等级及防雷、防静电接地设施符合标准要求。配电线路整齐,设施符合标准,管理人员有一定的安全管理经验。安全制度较完善、安全组织健全、油站对安全管理制度的执行到位,该站符合安全经营的要求。

8 附件及附图

- 1、营业执照
- 2、危险化学品经营许可证
- 3、成品油零售经营批准证书
- 4、土地证
- 5、主要负责人安全培训证、安全管理人员安全培训证
- 6、防雷接地检测检验报告
- 7、商业保单
- 8、安全风险评估诊断分级
- 9、整改回复
- 10、工程师现场照片
- 11、总平面布置图